



|                         |                         |
|-------------------------|-------------------------|
| 24AA00/24LC00/24C00     | 24AA01/24LC01B          |
| 24AA014/24LC014         | 24C01C                  |
| 24AA02/24LC02B          | 24C02C                  |
| 24AA024/24LC024         | 24AA025/24LC025         |
| 24AA04/24LC04B          | 24AA08/24LC08B          |
| 24AA16/24LC16B          | 24AA32A/24LC32A         |
| 24AA64/24LC64           | 24AA128/24LC128/24FC128 |
| 24AA256/24LC256/24FC256 | 24AA512/24LC512/24FC512 |

## I<sup>2</sup>C™ 직렬 EEPROM 디바이스 군 데이터 쉬트

### 특징 :

- 128 비트 ~ 512 K 비트 용량 .
- 단일 전원 동작. 24AA 디바이스는 1.8V 에서 동작 가능 .
- 저 전력 CMOS 기술 채택 :
  - 동작 상태 전류 : 1 mA I
  - 대기 상태 전류 ( I - 온도소자 ) : 1 μA
- I<sup>2</sup>C™ 호환 가능한 2- 선 직렬 인터페이스 .
- 노이즈 제거를 위한 슈미트 트리거 입력 채택 .
- 그라운드 바운스 제거를 위한 출력 슬로프 제어 .
- 100 kHz (1.8V) 또는 400 kHz (≥ 2.5V) 지원
- 24FCXX 소자는 1 MHz 클럭으로 통신 가능 함
- 자동 지움 기능을 포함한 셀프 라이트 사이클
- 페이지 라이팅을 위한 버퍼 내장 .
- 대부분의 디바이스가 하드웨어 라이트 프로텍트 핀을 가지고 있음 .
- 공장에서 프로그램 하여 출시 가능한 QTP 지원
- ESD 프로텍션 > 4,000V
- 백만번 지우고 쓰기가 가능 .
- 데이터 보존 > 200 년
- 8 핀 PDIP, SOIC, TSSOP 그리고 MSOP 패키지
- 5핀 SOT-23 패키지 (대부분 1-16K 비트 디바이스)
- 8 핀 2x3 밀리 또는 5x6 밀리 DFN 패키지 지원
- 확장 온도 범위 지원 :
  - 산업용 (I): -40°C ~ +85°C
  - 오토모티브 (E): -40°C ~ +125°C

### 기능 설명 :

마이크로칩 테크놀로지는 128 비트에서 512K 비트 용량의 24CXX, 24LCXX, 24AAXX 그리고 24FCXX (24XX\*) EEPROM 을 지원 하고 있다 .

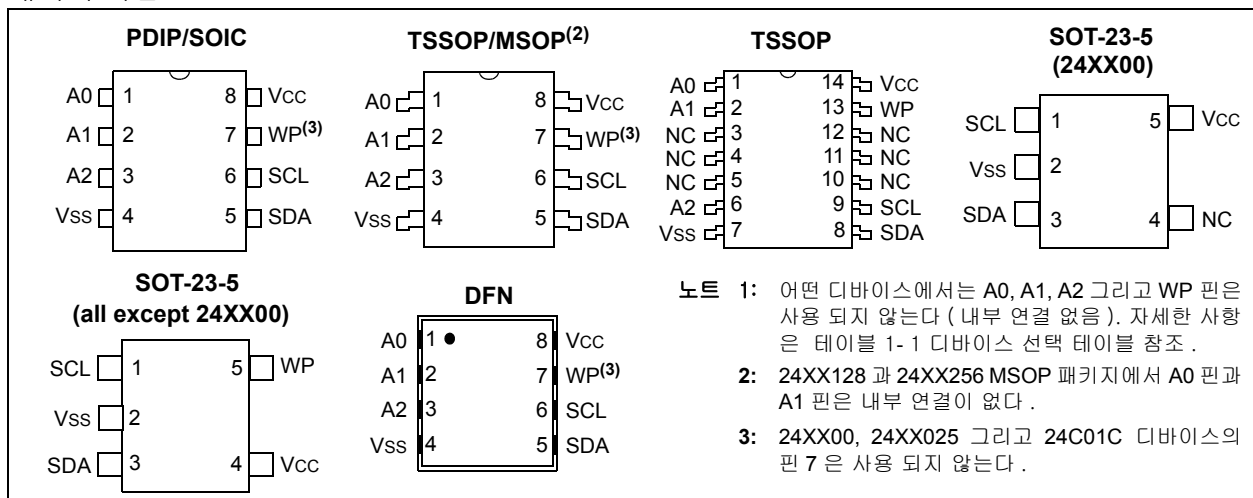
이러한 디바이스들은 2 선 직렬로 인터페이스가 가능 하며 8 비트 메모리 블록 단위로 구성이 된다 . 또한 저 전압 설계를 위하여 24AAXX 디바이스들은 1.8V 에서도 동작 가능하며 일반적으로 동작 상태에서는 1 mA, 대기 상태에서는 1 μA 의 전류를 소비 하게 된다 .

대부분의 디바이스들은 페이지 라이트 기능을 가지고 있으며 어드레스 핀이 있는 디바이스들은 같은 버스 상에 최대 8 개의 소자들을 연결 할 수 있다 .

24XX 디바이스 군들은 일반적으로 8 핀 PDIP, SOIC, TSSOP 그리고 MSOP 패키지를 지원 하고 있다 . 또한 대부분의 128 비트에서 16 K 비트 용량의 디바이스들은 5 핀 SOT-23 패키지를 지원 하고 있다 .DFN 패키지 (2x3 밀리 혹은 5x6 밀리 ) 또한 가능하다 .

모든 패키지는 Pb-free (Matte Tin) 타입을 지원 한다 .

### 패키지 타입 (1)



\* 이 데이터 쉬트에서 24XX 는 24 시리즈의 일반적인 파트 넘버 표기법이다 . 예를 들어 24XX64 는 64K 비트 용량의 모든 전압 범위의 EEPROM 을 의미한다 .

# 24AAXX/24LCXX/24FCXX

테이블 1- 1: 디바이스 선택 테이블

| 파트 넘버               | Vc 범위     | 최대 클럭 주파수              | 페이지 사이즈 | 라이트 프로그래밍 기능 | 어드레스 선택 핀  | 온도 범위   | 패키지 (5)               |
|---------------------|-----------|------------------------|---------|--------------|------------|---------|-----------------------|
| <b>128 비트 디바이스</b>  |           |                        |         |              |            |         |                       |
| 24AA00              | 1.8-5.5V  | 400 kHz <sup>(1)</sup> | —       | 없음           | 없음         | C, I    | P, SN, ST, OT, MC     |
| 24LC00              | 2.5-5.5V  | 400 kHz <sup>(1)</sup> |         |              |            | C, I    |                       |
| 24C00               | 4.5-5.5V  | 400 kHz                |         |              |            | C, I, E |                       |
| <b>1 K 비트 디바이스</b>  |           |                        |         |              |            |         |                       |
| 24AA01              | 1.8-5.5V  | 400 kHz <sup>(2)</sup> | 8 바이트   | 전 영역         | 없음         | I       | P, SN, ST, MS, OT, MC |
| 24LC01B             | 2.5-5.5V  | 400 kHz                |         |              |            | I, E    |                       |
| 24AA014             | 1.8-5.5V  | 400 kHz <sup>(2)</sup> | 16 바이트  | 전 영역         | A0, A1, A2 | I       | P, SN, ST, MS, MC     |
| 24LC014             | 2.5-5.5V  | 400 kHz                |         |              |            | I       |                       |
| 24C01C              | 4.5V-5.5V | 400 kHz                | 16 바이트  | 없음           | A0, A1, A2 | C, I, E | P, SN, ST, MC         |
| <b>2 K 비트 디바이스</b>  |           |                        |         |              |            |         |                       |
| 24AA02              | 1.8-5.5V  | 400 kHz <sup>(2)</sup> | 8 바이트   | 전 영역         | 없음         | I       | P, SN, ST, MS, OT, MC |
| 24LC02B             | 2.5-5.5V  | 400 kHz                |         |              |            | I, E    |                       |
| 24AA024             | 1.8-5.5V  | 400 kHz <sup>(2)</sup> | 16 바이트  | 전 영역         | A0, A1, A2 | I       | P, SN, ST, MS, MC     |
| 24LC024             | 2.5-5.5V  | 400 kHz                |         |              |            | I       |                       |
| 24AA025             | 1.8-5.5V  | 400 kHz <sup>(2)</sup> | 16 바이트  | 없음           | A0, A1, A2 | I       | P, SN, ST, MS, MC     |
| 24LC025             | 2.5-5.5V  | 400 kHz                |         |              |            | I       |                       |
| 24C02C              | 4.5-5.5V  | 400 kHz                | 16 바이트  | 상위 1/2       | A0, A1, A2 | C, I, E | P, SN, ST, MC         |
| <b>4 K 비트 디바이스</b>  |           |                        |         |              |            |         |                       |
| 24AA04              | 1.8-5.5V  | 400 kHz <sup>(2)</sup> | 16 바이트  | 전 영역         | 없음         | I       | P, SN, ST, MS, OT, MC |
| 24LC04B             | 2.5-5.5V  | 400 kHz                |         |              |            | I, E    |                       |
| <b>8 K 비트 디바이스</b>  |           |                        |         |              |            |         |                       |
| 24AA08              | 1.8-5.5V  | 400 kHz <sup>(2)</sup> | 16 바이트  | 전 영역         | 없음         | I       | P, SN, ST, MS, OT, MC |
| 24LC08B             | 2.5-5.5V  | 400 kHz                |         |              |            | I, E    |                       |
| <b>16 K 비트 디바이스</b> |           |                        |         |              |            |         |                       |
| 24AA16              | 1.8-5.5V  | 400 kHz <sup>(2)</sup> | 16 바이트  | 전 영역         | 없음         | I       | P, SN, ST, MS, OT, MC |
| 24LC16B             | 2.5-5.5V  | 400 kHz                |         |              |            | I, E    |                       |
| <b>32 K 비트 디바이스</b> |           |                        |         |              |            |         |                       |
| 24AA32A             | 1.8-5.5V  | 400 kHz <sup>(2)</sup> | 32 바이트  | 전 영역         | A0, A1, A2 | I       | P, SN, SM, ST, MS, MC |
| 24LC32A             | 2.5-5.5V  | 400 kHz                |         |              |            | I, E    |                       |
| <b>64 K 비트 디바이스</b> |           |                        |         |              |            |         |                       |
| 24AA64              | 1.8-5.5V  | 400 kHz <sup>(2)</sup> | 32 바이트  | 전 영역         | A0, A1, A2 | I       | P, SN, SM, ST, MS, MC |
| 24LC64              | 2.5-5.5V  | 400 kHz                |         |              |            | I, E    |                       |

노트 1: Vcc < 4.5V 일 때는 100 kHz.

2: Vcc < 2.5V 일 때는 100 kHz .

3: Vcc < 2.5V 일 때는 400 kHz.

4: 24XX128 과 24XX256 MSOP 패키지에서 A0 핀과 A1 핀은 내부 연결이 없다 .

5: P = 8핀 PDIP, SN = 8핀 SOIC (150밀리 JEDEC), ST = 8핀 TSSOP, OT = 5 또는 6핀 SOT23, MC = 2x3mm DFN, MS = 8 핀 MSOP, SM = 8 핀 SOIC (200 밀리 EIAJ), MF = 5x6mm DFN, ST14 = 14 핀 TSSOP.

# 24AAXX/24LCXX/24FCXX

테이블 1- 1: 디바이스 선택 테이블 ( 앞페이지에 이어 계속 됨 )

| 파트 넘버                | Vc 범위       | 최대 클럭 주파수   | 페이지 사이즈 | 라이트 프로그래밍 기능 | 어드레스 선택 핀     | 온도 범위 | 패키지 (5)                     |
|----------------------|-------------|-------------|---------|--------------|---------------|-------|-----------------------------|
| <b>128 K 비트 디바이스</b> |             |             |         |              |               |       |                             |
| 24AA128              | 1.8-5.5V    | 400 kHz (2) | 64 바이트  | 전 영역         | A0, A1, A2(4) | I     | P, SN, SM, ST, MS, MF, ST14 |
| 24LC128              | 2.5-5.5V    | 400 kHz     |         |              |               | I, E  |                             |
| 24FC128              | 1.8-5.5V    | 1 MHz(3)    |         |              |               | I     |                             |
| <b>256 K 비트 디바이스</b> |             |             |         |              |               |       |                             |
| 24AA256              | 1.8-5.5V    | 400 kHz (2) | 64 바이트  | 전 영역         | A0, A1, A2(4) | I     | P, SN, SM, ST, MS, MF, ST14 |
| 24LC256              | 2.5-5.5V    | 400 kHz     |         |              |               | I, E  |                             |
| 24FC256              | 1.8-5.5V    | 1 MHz(3)    |         |              |               | I     |                             |
| <b>512 K 비트 디바이스</b> |             |             |         |              |               |       |                             |
| 24AA512              | 1.8-5.5V    | 400 kHz (2) | 128 바이트 | 전 영역         | A0, A1, A2    | I     | P, SM, MF, ST14             |
| 24LC512              | 2.5-5.5V    | 400 kHz     |         |              |               | I, E  |                             |
| 24FC512              | 1.8-5.5V(3) | 1 MHz       |         |              |               | I     |                             |

노트 1: Vcc < 4.5V 일때는 100 kHz.

2: Vcc < 2.5V 일때는 100 kHz .

3: Vcc < 2.5V 일때는 400 kHz.

4: 24XX128 과 24XX256 MSOP 패키지에서 A0 핀과 A1 핀은 내부 연결이 없다 .

5: P = 8 핀 PDIP, SN = 8 핀 SOIC (150 밀리 JEDEC), ST = 8 핀 TSSOP, OT = 5 또는 6 핀 SOT23, MC = 2x3mm DFN, MS = 8 핀 MSOP, SM = 8 핀 SOIC (200 밀리 EIAJ), MF = 5x6mm DFN, ST14 = 14 핀 TSSOP.

# 24AAXX/24LCXX/24FCXX

## 2.0 전기적 특성

### 절대적 최대치 (†)

|                           |                    |
|---------------------------|--------------------|
| 전압 .....                  | 6.5V               |
| 모든 입력, 출력 w.r.t. Vss..... | -0.6V to Vcc +1.0V |
| 저장 온도.....                | -65°C to +150°C    |
| 전원이 공급 되는 경우의 온도 범위.....  | -40°C to +125°C    |
| 모든 핀의 ESD 프로텍션 .....      | ≥ 4 kV             |

† 주의 : 위에서 제시한 스트레스의 절대적 최대치의 값들은 EEPROM 에 치명적인 파손을 가져 올 수 있다 . 위에서 제시한 값들은 EEPROM 이 기능적으로만 동작이 되는 경우에 한하며 스펙에서 제시 되지 않은 다른 조건에서는 해당 되지 않으며 그 이상의 조건에서는 디바이스의 신뢰성에 영향을 미칠수 있다 .

테이블 2-1: DC 특성

| DC 특성   |                                       | 전기적 특성   |                      |  |        |  |   |
|---------|---------------------------------------|--|----------------------|--|--------|--|---|
|         |                                       | 일반 온도 (C): Vcc = +1.8V ~ 5.5V TA = 0°C ~ +70°C   |                      |  |        |  |   |
|         |                                       | 산업용 (I): Vcc = +1.8V ~ 5.5V TA = -40°C ~ +85°C   |                      |  |        |  |   |
|         |                                       | 오토모티브 (E): Vcc = +2.5V ~ 5.5V TA = -40°C ~ 125°C |                      |  |        |  |   |
| 파라메타 넘버 | 심볼                                    | 특성   | 최소                   | 최대   | 단위     | 조건   |   |
| D1      | —                                     | A0, A1, A2, SCL, SDA 그리고 WP 핀 :                  | —                    | —  | —      | —  |   |
| D2      | V <sub>IH</sub>                       | 입력 전압 하이 레벨                                      | 0.7 V <sub>CC</sub>  | —  | V      | —  |   |
| D3      | V <sub>IL</sub>                       | 입력 전압 로우 레벨                                      | —                    | 0.3 V <sub>CC</sub><br>0.2 V <sub>CC</sub> | V<br>V | V <sub>CC</sub> ≥ 2.5V<br>V <sub>CC</sub> < 2.5V   |   |
| D4      | V <sub>HYS</sub>                      | 슈미트 트리거 입력의 히스테리시스 (SDA, SCL 핀)                  | 0.05 V <sub>CC</sub> | —  | V      | (노트 1)   |   |
| D5      | V <sub>OL</sub>                       | 출력 전압 로우 레벨                                      | —                    | 0.40                                       | V      | I <sub>OL</sub> = 3.0 mA @ V <sub>CC</sub> = 2.5V  |   |
| D6      | I <sub>LI</sub>                       | 입력 누설 전류   | —                    | ±1   | µA     | V <sub>IN</sub> = V <sub>SS</sub> 또는 V <sub>CC</sub>   |   |
| D7      | I <sub>LO</sub>                       | 출력 누설 전류   | —                    | ±1   | µA     | V <sub>OUT</sub> = V <sub>SS</sub> 또는 V <sub>CC</sub>  |   |
| D8      | C <sub>IN</sub> ,<br>C <sub>OUT</sub> | 핀 캐패시턴스 (모든 입 / 출력 핀)                            | —                    | 10   | pF     | V <sub>CC</sub> = 5.0V (노트 1)<br>TA = 25°C, F <sub>CLK</sub> = 1 MHz   |   |
| D9      | I <sub>CC Read</sub>                  | 동작 모드시 소비 전류                                     | —                    | 400  | µA     | 24XX128, 256, 512: V <sub>CC</sub> = 5.5V,<br>SCL = 400 kHz<br>24XX128, 256, 512 제외한 모든 소자 : V <sub>CC</sub> = 5.5V, SCL = 400 kHz |   |
|         | 1                                     |  |                      | mA   |        |  |   |
|         | I <sub>CC Write</sub>                 |  | —                    | 3  | mA     | V <sub>CC</sub> = 5.5V, 모든 소자 (24XX512 제외)<br>V <sub>CC</sub> = 5.5V, 24XX512  |   |
|         |                                       |  |                      | 5  | mA     |  |   |
| D10     | I <sub>CCS</sub>                      | 대기 모드시 소비 전류                                     | —                    | 1  | µA     | TA = -40°C ~ +85°C<br>SCL = SDA = V <sub>CC</sub> = 5.5V<br>A0, A1, A2, WP = V <sub>SS</sub> 또는 V <sub>CC</sub>                    |   |
|         |                                       |  |                      | 5  | µA     |  | TA = -40°C ~ 125°C<br>SCL = SDA = V <sub>CC</sub> = 5.5V<br>A0, A1, A2, WP = V <sub>SS</sub> 또는 V <sub>CC</sub> |
|         |                                       |  |                      | 50   | µA     |  |   |

노트 1: 파라미터 값들은 100% 테스트 된것이 아니라 주기적으로 샘플 테스트 한 값이다.

# 24AAXX/24LCXX/24FCXX

테이블 2-2: AC 특성 - 24XX00, 24C01C 그리고 24C02C 를 제외한 모든 디바이스

| AC 특성   |         |                          | 전기적 특성:  |                           |     |   |
|---------|---------|--------------------------|--|---------------------------|-----|---|
|         |         |                          | 산업용 (I): Vcc = +1.8V ~ 5.5V TA = -40°C ~ +85°C   |                           |     |   |
|         |         |                          | 오토모티브 (E): Vcc = +2.5V ~ 5.5V TA = -40°C ~ 125°C |                           |     |   |
| 파라메타 넘버 | 심볼      | 특성                       | 최소   | 최대                        | 단위  | 조건  |
| 1       | FCLK    | 클럭 주파수                   | —<br>—<br>—<br>—                                 | 100<br>400<br>400<br>1000 | kHz | 1.8V ≤ Vcc < 2.5V<br>2.5V ≤ Vcc ≤ 5.5V<br>1.8V ≤ Vcc < 2.5V 24FCXXX<br>2.5V ≤ Vcc ≤ 5.5V 24FCXXX    |
| 2       | THIGH   | 클럭 하이 구간 시간              | 4000<br>600<br>600<br>500                        | —<br>—<br>—<br>—          | ns  | 1.8V ≤ Vcc < 2.5V<br>2.5V ≤ Vcc ≤ 5.5V<br>1.8V ≤ Vcc < 2.5V 24FCXXX<br>2.5V ≤ Vcc ≤ 5.5V 24FCXXX    |
| 3       | TLOW    | 클럭 로우 구간 시간              | 4700<br>1300<br>1300<br>500                      | —<br>—<br>—<br>—          | ns  | 1.8V ≤ Vcc < 2.5V<br>2.5V ≤ Vcc ≤ 5.5V<br>1.8V ≤ Vcc < 2.5V 24FCXXX<br>2.5V ≤ Vcc ≤ 5.5V 24FCXXX    |
| 4       | TR      | SDA, SCL 상승 시간<br>(노트 1) | —<br>—<br>—                                      | 1000<br>300<br>300        | ns  | 1.8V ≤ Vcc < 2.5V<br>2.5V ≤ Vcc ≤ 5.5V<br>1.8V ≤ Vcc ≤ 5.5V 24FCXXX                                 |
| 5       | Tf      | SDA, SCL 하강 시간<br>(노트 1) | —<br>—   | 300<br>100                | ns  | 24FCXXX 제외한 모든 소자<br>1.8V ≤ Vcc ≤ 5.5V 24FCXXX  |
| 6       | THD:STA | 시작 조건을 위한 홀드 시간          | 4000<br>600<br>600<br>250                        | —<br>—<br>—<br>—          | ns  | 1.8V ≤ Vcc < 2.5V<br>2.5V ≤ Vcc ≤ 5.5V<br>1.8V ≤ Vcc < 2.5V 24FCXXX<br>2.5V ≤ Vcc ≤ 5.5V 24FCXXX    |
| 7       | TSU:STA | 시작 조건을 위한 셋업 시간          | 4700<br>600<br>600<br>250                        | —<br>—<br>—<br>—          | ns  | 1.8V ≤ Vcc < 2.5V<br>2.5V ≤ Vcc ≤ 5.5V<br>1.8V ≤ Vcc < 2.5V 24FCXXX<br>2.5V ≤ Vcc ≤ 5.5V 24FCXXX    |
| 8       | THD:DAT | 데이터 입력 홀드 시간             | 0  | —                         | ns  | (노트 2)  |
| 9       | TSU:DAT | 데이터 입력 셋업 시간             | 250<br>100<br>100                                | —<br>—<br>—               | ns  | 1.8V ≤ Vcc < 2.5V<br>2.5V ≤ Vcc ≤ 5.5V<br>1.8V ≤ Vcc ≤ 5.5V 24FCXXX                                 |
| 10      | TSU:STO | 스탑 조건을 위한 셋업 시간          | 4000<br>600<br>600<br>250                        | —<br>—<br>—<br>—          | ns  | 1.8 V ≤ Vcc < 2.5V<br>2.5 V ≤ Vcc ≤ 5.5V<br>1.8V ≤ Vcc < 2.5V 24FCXXX<br>2.5 V ≤ Vcc ≤ 5.5V 24FCXXX |
| 11      | TSU:WP  | WP 를 위한 셋업 시간            | 4000<br>600<br>600                               | —<br>—<br>—               | ns  | 1.8V ≤ Vcc < 2.5V<br>2.5V ≤ Vcc ≤ 5.5V<br>1.8V ≤ Vcc ≤ 5.5V 24FCXXX                                 |
| 12      | THD:WP  | WP 를 위한 홀드 시간            | 4700<br>1300<br>1300                             | —<br>—<br>—               | ns  | 1.8V ≤ Vcc < 2.5V<br>2.5V ≤ Vcc ≤ 5.5V<br>1.8V ≤ Vcc ≤ 5.5V 24FCXXX                                 |

- 노트 1:** 100% 테스트 되지 않았다. Cb = 하나의 버스 라인의 총 캐패시턴스 (pF)
- 2:** 송신기 디바이스는 시작과 멈춤 조건의 발생에 따른 예상치 않은 에러를 피하기 위하여 SCL 의 하강 에지 이후에 정의 되지 않은 영역 ( 최소 300 ns ) 동안에는 내부 시간 지연을 반드시 제공 하여야 한다 .
- 3:** 이러한 파라메터 값들은 완벽하게 테스트 되지 않았지만 특성에 의하여 보증 된다 . 특정 어플리케이션에서 EEPROM 의 인튜어런스를 체크 하기 위해서는 Total Endurance™ Model 을 참조 하기를 바란다 . 이는 마이크로칩 웹 - 사이트인 [www.microchip.com](http://www.microchip.com) 에서 얻을 수 있다 .
- 4:** 24FCXXX 란 24FC128, 24FC256 그리고 24FC512 디바이스를 의미한다 .

# 24AAXX/24LCXX/24FCXX

테이블 2-2: AC 특성 - 24XX00, 24C01C 그리고 24C02C 를 제외한 모든 디바이스  
( 앞페이지에 이어 계속 됨 )

| AC 특성   |      |   | 전기적 특성 :   |                           |     |  |
|---------|------|---|--|---------------------------|-----|--|
|         |      |   | 산업용 (I): Vcc = +1.8V ~ 5.5V TA = -40°C ~ +85°C   |                           |     |  |
|         |      |   | 오토모티브 (E): Vcc = +2.5V ~ 5.5V TA = -40°C ~ 125°C |                           |     |  |
| 파라메타 넘버 | 심볼   | 특성  | 최소   | 최대                        | 단위  | 조건   |
| 13      | TAA  | 클럭으로부터 유효한 데이터 출력 ( 노트 2 )                        | —<br>—<br>—<br>—                                 | 3500<br>900<br>900<br>400 | ns  | 1.8V ≤ Vcc < 2.5V<br>2.5V ≤ Vcc ≤ 5.5V<br>1.8V ≤ Vcc < 2.5V 24FCXXX<br>2.5V ≤ Vcc ≤ 5.5V 24FCXXX |
| 14      | TBUF | 버스 안정 타임 : 버스는 반드시 새로운 전송을 시작 하기 전에 안정 타임을 가져야 한다 | 4700<br>1300<br>1300<br>500                      | —<br>—<br>—<br>—          | ns  | 1.8V ≤ Vcc < 2.5V<br>2.5V ≤ Vcc ≤ 5.5V<br>1.8V ≤ Vcc < 2.5V 24FCXXX<br>2.5V ≤ Vcc ≤ 5.5V 24FCXXX |
| 15      | TOF  | 최소 VIH 로부터 최대 VIL 의 출력 하강 시간<br>Cb ≤ 100 pF       | 10 + 0.1Cb                                       | 250<br>250                | ns  | 24FCXXX ( 노트 1 ) 제외한 소자<br>24FCXXX ( 노트 1 )  |
| 16      | TSP  | 입력 스파이크 필터 ( SDA 그리고 SCL 핀 )                      | —  | 50                        | ns  | 24FCXXX ( 노트 1 ) 제외한 모든 소자   |
| 17      | TWC  | 라이트 사이클 타임 ( 바이트 또는 페이지 )                         | —  | 5                         | ms  |  |
| 18      | —    | 인듀어런스   | 1,000,000  | —                         | 사이클 | 25°C ( 노트 3 )  |

노트 1: 100% 테스트 되지 않았다 .Cb = 하나의 버스 라인의 총 캐패시턴스 (pF)

2: 송신기 디바이스는 시작과 멈춤 조건의 발생에 따른 예상치 않은 에러를 피하기 위하여 SCL 의 하강 에지 이후에 정의 되지 않은 영역 ( 최소 300 ns ) 동안에는 내부 시간 지연을 반드시 제공 하여야 한다 .

3: 이러한 파라미터 값들은 완벽하게 테스트 되지 않았지만 특성에 의하여 보증 된다 . 특정 어플리케이션에서 EEPROM 의 인듀어런스를 체크 하기 위해서는 Total Endurance™ Model 을 참조 하기를 바란다 . 이는 마이크로칩 웹 - 사이트인 [www.microchip.com](http://www.microchip.com) 에서 얻을 수 있다 .

4: 24FCXXX 란 24FC128, 24FC256 그리고 24FC512 디바이스를 의미한다 .

# 24AAXX/24LCXX/24FCXX

테이블 2-3: AC 특성 - 24XX00, 24C01C 그리고 24C02C

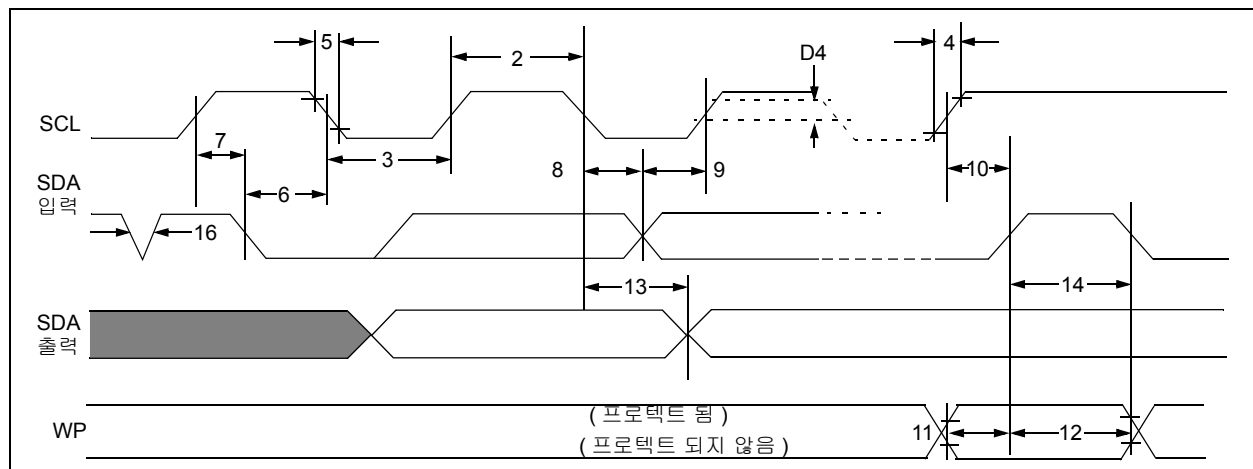
| 모든 파라미터 값들은 특별한 언급이 없는 한 제시된 동작 범위에 모두 적용 된다      | 일반온도 (C):  | TA = 0°C ~ +70°C,    | VCC = 1.8V ~ 5.5V   |     |   |
|---|------------|----------------------|---------------------|-----|---|
|   | 산업용 (I):   | TA = -40°C ~ +85°C,  | VCC = 1.8V ~ 5.5V   |     |   |
|   | 오토모티브 (E): | TA = -40°C ~ +125°C, | VCC = 4.5V ~ 5.5V   |     |   |
| 파라미터  | 심볼         | 최소                   | 최대                  | 단위  | 조건  |
| 클럭 주파수  | FCLK       | —<br>—<br>—          | 100<br>100<br>400   | kHz | 4.5V ≤ VCC ≤ 5.5V ( E 온도 범위 )<br>1.8V ≤ VCC ≤ 4.5V<br>4.5V ≤ VCC ≤ 5.5V |
| 클럭 하이 구간 시간                                       | THIGH      | 4000<br>4000<br>600  | —<br>—<br>—         | ns  | 4.5V ≤ VCC ≤ 5.5V ( E 온도 범위 )<br>1.8V ≤ VCC ≤ 4.5V<br>4.5V ≤ VCC ≤ 5.5V |
| 클럭 로우 구간 시간                                       | TLOW       | 4700<br>4700<br>1300 | —<br>—<br>—         | ns  | 4.5V ≤ VCC ≤ 5.5V ( E 온도 범위 )<br>1.8V ≤ VCC ≤ 4.5V<br>4.5V ≤ VCC ≤ 5.5V |
| SDA, SCL 상승 시간<br>( 노트 1 )                        | TR         | —<br>—<br>—          | 1000<br>1000<br>300 | ns  | 4.5V ≤ VCC ≤ 5.5V ( E 온도 범위 )<br>1.8V ≤ VCC ≤ 4.5V<br>4.5V ≤ VCC ≤ 5.5V |
| SDA, SCL 하강 시간                                    | TF         | —                    | 300                 | ns  | ( 노트 1 )  |
| 시작 조건을 위한 홀드 시간                                   | THD:STA    | 4000<br>4000<br>600  | —<br>—<br>—         | ns  | 4.5V ≤ VCC ≤ 5.5V ( E 온도 범위 )<br>1.8V ≤ VCC ≤ 4.5V<br>4.5V ≤ VCC ≤ 5.5V |
| 시작 조건을 위한 셋업 시간                                   | TSU:STA    | 4700<br>4700<br>600  | —<br>—<br>—         | ns  | 4.5V ≤ VCC ≤ 5.5V ( E 온도 범위 )<br>1.8V ≤ VCC ≤ 4.5V<br>4.5V ≤ VCC ≤ 5.5V |
| 데이터 입력 홀드 시간                                      | THD:DAT    | 0                    | —                   | ns  | ( 노트 2 )  |
| 데이터 입력 셋업 시간                                      | TSU:DAT    | 250<br>250<br>100    | —<br>—<br>—         | ns  | 4.5V ≤ VCC ≤ 5.5V ( E 온도 범위 )<br>1.8V ≤ VCC ≤ 4.5V<br>4.5V ≤ VCC ≤ 5.5V |
| 스탑 조건을 위한 셋업 시간                                   | TSU:STO    | 4000<br>4000<br>600  | —<br>—<br>—         | ns  | 4.5V ≤ VCC ≤ 5.5V ( E 온도 범위 )<br>1.8V ≤ VCC ≤ 4.5V<br>4.5V ≤ VCC ≤ 5.5V |
| 클럭으로부터 유효한 데이터 출력<br>( 노트 2 )                     | TAA        | —<br>—<br>—          | 3500<br>3500<br>900 | ns  | 4.5V ≤ VCC ≤ 5.5V ( E 온도 범위 )<br>1.8V ≤ VCC ≤ 4.5V<br>4.5V ≤ VCC ≤ 5.5V |
| 버스 안정 타임 : 버스는 반드시 새로운 전송을 시작 하기 전에 안정 타임을 가져야 한다 | TBUF       | 4700<br>4700<br>1300 | —<br>—<br>—         | ns  | 4.5V ≤ VCC ≤ 5.5V ( E 온도 범위 )<br>1.8V ≤ VCC ≤ 4.5V<br>4.5V ≤ VCC ≤ 5.5V |
| 최소 VIH 로부터 최대 VIL 의 출력 하강 시간                      | TOF        | 20+0.1<br>CB         | 250                 | ns  | ( 노트 1 ), CB ≤ 100 pF   |
| 입력 스파이크 필터<br>( SDA 그리고 SCL 핀 )                   | TSP        | —                    | 50                  | ns  | ( 노트 1 )  |
| 라이트 사이클 타임  | TWC        | —                    | 4<br>1.5            | ms  | 24XX00<br>24C01C, 24C02C  |
| 인듀어런스   |            | 1,000,000            | —                   | 사이클 | ( 노트 3 )  |

노트 1: 100% 테스트 되지 않았다 .Cb = 하나의 버스 라인의 총 캐패시턴스 (pF)

- 송신기 디바이스는 시작과 멈춤 조건의 발생에 따른 예상치 않은 에러를 피하기 위하여 SCL 의 하강 에지 이후에 정의 되지 않은 영역 ( 최소 300 ns ) 동안에는 내부 시간 지연을 반드시 제공 하여야 한다 .
- 이러한 파라미터 값들은 완벽하게 테스트 되지 않았지만 특성에 의하여 보증 된다 . 특정 어플리케이션에서 EEPROM 의 인듀어런스를 체크 하기 위해서는 Total Endurance™ Model 을 참조 하기를 바란다 . 이는 마이크로칩 웹 - 사이트인 [www.microchip.com](http://www.microchip.com) 에서 얻을 수 있다 .

# 24AAXX/24LCXX/24FCXX

그림 2-1: 버스 타이밍데이터





## 3.0 핀 설명

테이블 3-1 은 EEPROM 의 각 핀에 대한 서술이다 .

테이블 3-1: 핀 기능 테이블

| 핀 이름 | 8 핀 PDIP, SOIC   | 8핀 TSSOP, MSOP   | 5 핀 SOT-23 24XX00 | 24XX00 을 제외한 5 핀 SOT-23 | 14 핀 TSSOP          | 8 핀 5x6 DFN, 2x3 DFN | 기능                    |
|------|------------------|------------------|-------------------|-------------------------|---------------------|----------------------|-----------------------|
| A0   | 1                | 1 <sup>(1)</sup> | —                 | —                       | 1                   | 1                    | 칩 선택 핀 <sup>(3)</sup> |
| A1   | 2                | 2 <sup>(1)</sup> | —                 | —                       | 2                   | 2                    | 칩 선택 핀 <sup>(3)</sup> |
| A2   | 3                | 3                | —                 | —                       | 6                   | 3                    | 칩 선택 핀 <sup>(3)</sup> |
| Vss  | 4                | 4                | 2                 | 2                       | 7                   | 4                    | 그라운드                  |
| SDA  | 5                | 5                | 3                 | 3                       | 8                   | 5                    | 직렬 데이터                |
| SCL  | 6                | 6                | 1                 | 1                       | 9                   | 6                    | 직렬 클럭                 |
| (NC) | —                | —                | 4                 | —                       | 3, 4, 5, 10, 11, 12 | —                    | 연결 되지 않음              |
| WP   | 7 <sup>(2)</sup> | 7 <sup>(2)</sup> | —                 | 5                       | 13                  | 7                    | 라이트 프로텍트 입력 핀         |
| Vcc  | 8                | 8                | 5                 | 4                       | 14                  | 8                    | 전원                    |

노트 1: 24XX128 과 24XX256 MSOP 패키지에서 핀 1 과 2 는 사용 되지 않는다 .

2: 24XX00, 24XX025 그리고 24C01C 에서 핀 7 은 사용 되지 않는다 .

3: 어떤 디바이스에서 핀 A0, A1, A2 는 사용 되지 않는다 .( 내부 연결 없음 ). 자세한 사항은 테이블 1- 1 참조

### 3.1 A0, A1, A2 칩 어드레스 입력

24C01C, 24C02C, 24XX014, 24XX024, 24XX025 그리고 24XX32 부터 24XX512 까지의 다양한 EEPROM 에서 칩 선택을 위하여 이 핀들이 사용 되고 있지만 24XX01 에서 부터 24XX16 디바이스인 경우는 A0, A1 그리고 A2 핀들이 사용 되지 않는다 .

A0, A1 그리고 A2 핀으로 공급 되는 전압 레벨과 마스터 로 부터 전송 되는 슬레이브 어드레스 와의 비교에 의하여 일치 되면 EEPROM 이 선택이 된다 .

24XX128 그리고 24XX256 MSOP 패키지는 핀 A0 와 A1 이 연결 되지 않는다 .

이러한 칩 선택 핀들의 서로 다른 조합에 의하여 최대 8 개 까지 같은 버스 상에 EEPROM 을 연결 가능 하다 . 단 24XX128 과 24XX256 MSOP 패키지인 경우는 2 개만 가능하다 .

대부분의 어플리케이션에서 칩 선택 핀인 A0, A1 그리고 A2 핀은 하드 - 와이어 적으로 로직 '0' 또는 로직 '1' 로 되어야 한다 . 또한 어떤 어플리케이션에서는 이러한 칩 선택 핀들을 마이크로 컨트롤러 또는 프로그래머 블 소자에 의하여 제어가 가능하며 이러한 경우 EEPROM 을 동작 시키기 전에 반드시 칩 선택 핀들을 로직 '0' 또는 로직 '1' 로 확실히 만들어 주어야 한다 .

### 3.2 직렬 데이터 (SDA)

이 핀은 어드레스 또는 데이터를 마스터로 부터 보내 오거나 데이터를 마스터로 보낼 때 이용 되는 양 방향 핀 으로 오픈 드레인 핀이다 . 따라서 SDA 핀은 Vcc 쪽 으로 외부에 풀 - 업 저항이 요구 된다 . ( 일반적으로 100 kHz 통신을 위하여 10 kΩ , 400 kHz / 1 MHz 통신을 위하여 2 kΩ 이 요구 됨 )

데이터의 전송을 위하여 SDA 핀은 반드시 SCL 핀의 "로우" 인 구간에서 변화가 되어야 하며 만약 "하이" 인 구간에서 변화 된다면 스태미나 시작 조건으로 인식 된다 .

### 3.3 직렬 클럭 (SCL)

동기화 된 SCL 입력 핀은 데이터를 마스터 디바이스로 보내는 경우 또는 마스터로 부터 데이터를 받는 경우에 사용 된다 .

### 3.4 라이트 프로텍트 (WP)

이 핀은 반드시 Vss 또는 Vcc 에 연결 되어 있어야 한다 . 만약 이 핀이 Vss 에 연결이 되어 있으면 라이트 동작이 인에이블 되며 만약 Vcc 에 연결 된다면 라이트 동작이 금지 되며 오로지 읽기 동작만 가능하게 될 것이다 . 각 디바이스의 라이트 프로텍트 구조에 대한 자세한 사항은 테이블 1- 1 을 참조 할것 .

### 3.5 전원 (Vcc)

평상시 Vcc 전압이 1.5V 아래로 내려 간다면 EEPROM 내부의 지우고 쓰는 블럭이 강제적으로 디제이بل 되는 Vcc 검출 회로가 내장 되어 있다 .

24C00, 24C01C 그리고 24C02C 디바이스인 경우는 평상시 전압이 3.8V 이하로 내려가면 EEPROM 내부적으로 지우고 쓰는 블럭이 디제이بل 된다 ..

# 24AAXX/24LCXX/24FCXX

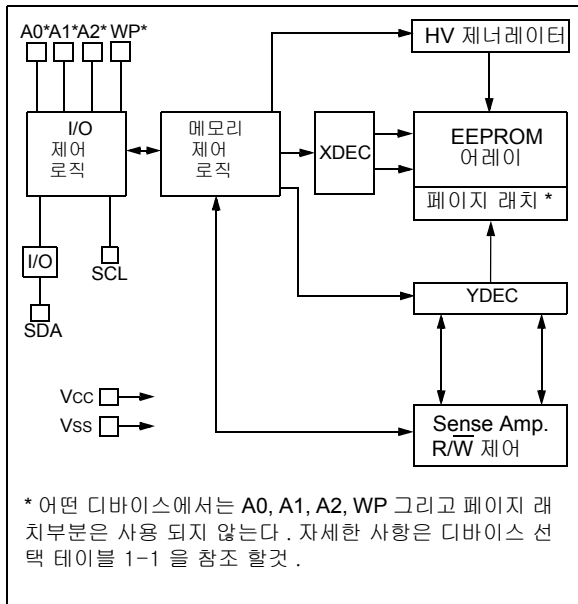
## 4.0 기능 서술

24XX 디바이스는 2 선으로 데이터를 주고 받는 양방향 통신 프로토콜 기능을 가진 소자이다. 버스상에 데이터를 실어 보내면 송신기로 정의가 되며 반면에 데이터를 수신하면 수신기로 정의가 된다.

통신 버스는 직렬 클럭 (SCL) 을 발생 시키고 동시에 통신을 시작 하고 끝내는 마스터 디바이스에 의하여 제어 가 되는 반면 24XX EEPROM 슬레이브로만 동작 한다.

마스터 디바이스와 슬레이브 디바이스 모두 송신기 및 수신기로 동작 가능 하지만 동작의 시작은 반드시 마스터 디바이스에 의하여 이루어 진다.

### 블록 다이어그램



## 5.0 버스 특성

버스 프로토콜에 대해서 아래와 같이 정의 하기로 하자

- 데이터를 전송하는 경우 클럭 라인이 "하이" 상태에서 반드시 데이터 라인은 안정적인 상태를 유지 하여야 하며 만약 클럭 라인이 "하이" 상태에서 데이터 라인이 변화 한다면 이는 시작 조건 또는 멈춤 조건을 의미 하게 된다
- 데이터 전송은 버스 상태가 휴면 상태일때만 가능 하게 된다 .

### 5.1 통신 대기 (A)

데이터 및 클럭 라인 모두 "하이" 상태를 유지 하여야 한다 .

### 5.2 데이터 전송의 시작 (B)

클럭 라인 (SCL) 이 "하이" 인 상태에서 데이터 라인 (SDA) 이 "하이" 에서 "로우" 로 변화 하면 이는 시작 조건을 의미하며 모든 명령어는 이러한 시작 조건 이후에 전송 가능하다 .

### 5.3 데이터 전송을 마침 (C)

클럭 라인 (SCL) 이 "하이" 인 상태에서 데이터 라인 (SDA) 이 "로우" 에서 "하이" 로 변화 하면 이는 멈춤 조건을 의미하며 모든 동작은 이러한 스탑 조건에 의하여 중지가 된다 . 명령어는 이러한 시작 조건 이후에 전송 가능하다 .

### 5.4 유효 데이터 (D)

시작 조건 이후 안정적인 데이터 전송을 위해서는 클럭 라인 (SCL) 의 "하이" 인 구간에서 데이터 라인 (SDA) 은 반드시 안정적인 상태를 유지 하여야 한다 .

데이터 전송을 위해서 데이터 라인 (SDA) 는 반드시 클럭 (SCL) 라인의 "로우" 인 구간에서 변화 되어야만 하며 한 클럭 펄스당 하나의 데이터가 전송 된다 .

각 데이터의 전송은 시작 조건에 의하여 시작 되며 멈춤 조건에 의하여 중지 된다 . 즉 시작 조건과 멈춤 조건 사이에서 전송 되는 데이터 바이트의 수는 마스터 디바이스에 의하여 결정이 된다 .

# 24AAXX/24LCXX/24FCXX

## 5.5 엑크놀로지

마스터로부터 수신된 어드레스 바이트가 EEPROM 과 일치 된다면 EEPROM 은 각 바이트의 수신 이후에 엑크놀로지 신호를 발생 시켜야만 한다 . 따라서 마스터 디바이스는 이러한 엑크놀로지 신호를 검출 하기 위하여 반드시 추가적으로 클럭을 발생 시켜야만 한다 .

**노트 :** 라이트 사이클 동안에는 명령어에 대한 엑크놀로지 신호를 발생 하지 않는다 .

EEPROM 은 마스터로 부터 전송된 엑크놀로지 클럭 펄스의 " 하이 " 구간에서 데이터 라인 (SDA) 을 안정적으로 " 로우 " 상태로 유지 하는 방법을 사용 하여 EEPROM 은 정확한 데이터 수신이 되었을 경우 엑크놀로지 클럭 펄스의 " 하이 " 구간 동안 SDA 라인을 강제로 " 로우 " 상태로 만들면 된다 . 물론 셋업 시간과 홀드 시간이 고려가 되어야 할것이다 .

읽기 동작에서 마스터 디바이스는 슬레이브 EEPROM 로 부터 전송 되는 마지막 바이트를 수신 이후에는 엑크놀로지 신호를 발생 시키지 않는다 . 이 경우 마스터 디바이스가 그이후 멈춤 조건을 발생 시키도록 하기 위하여 슬레이브 (EEPROM) 은 데이터 라인 (SDA) 을 " 하이 " 상태로 유지 하여야만 한다 ( 그림 5-2).

그림 5-1: 직렬 버스에서 데이터 전송 순서

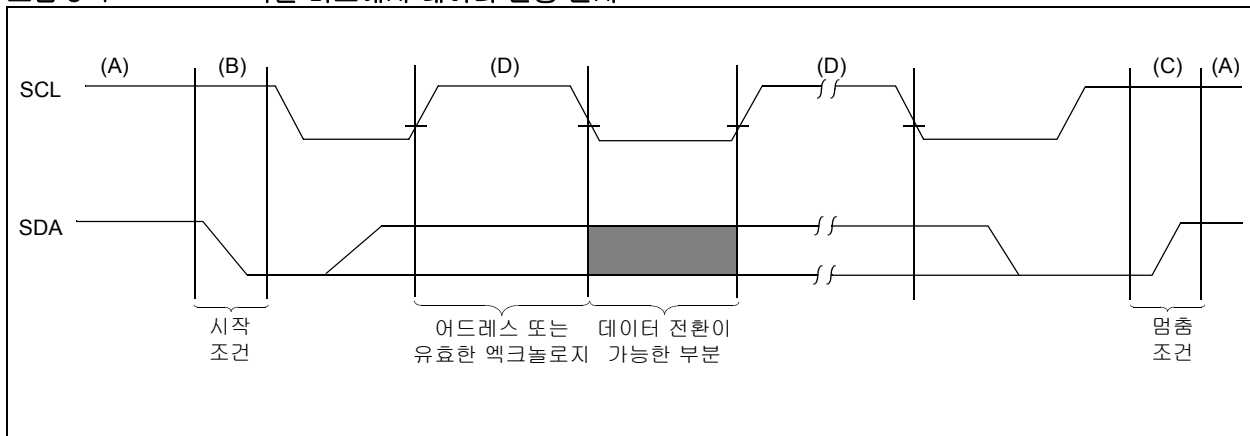
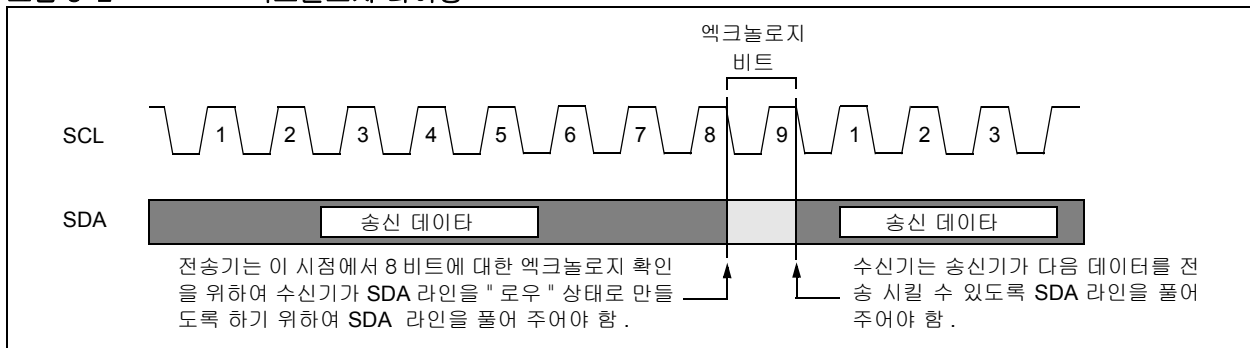


그림 5-2: 엑크놀로지 타이밍



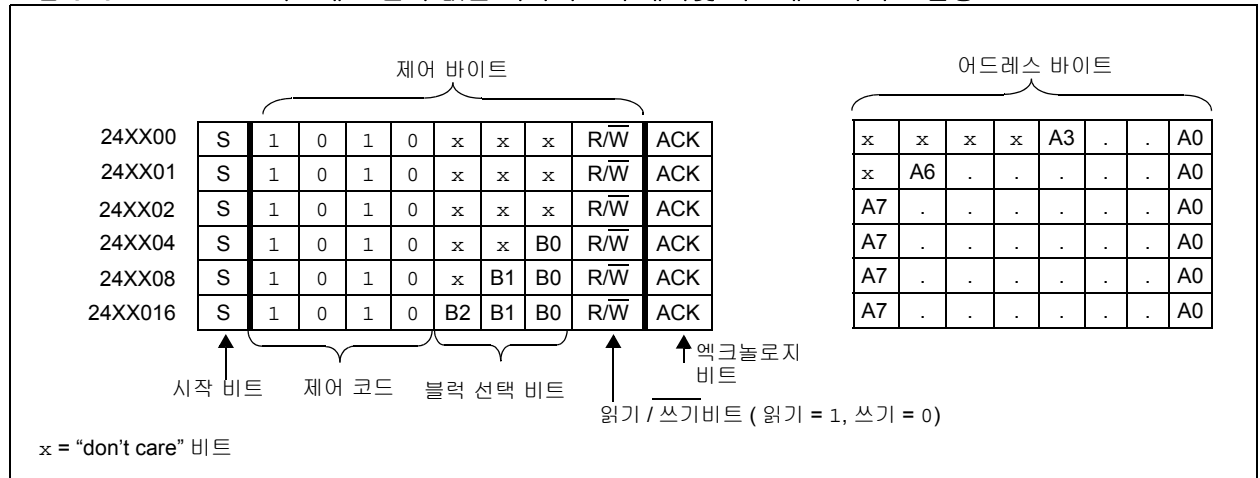
## 5.6 어드레스 선택 핀이 없는 디바이스의 어드레스

제어 바이트는 시작 조건 이후 마스터로부터 수신되는 첫 번째 바이트이다. (그림 5-3). 제어 바이트는 4 비트의 제어 코드로 시작이 된다. 24XX EEPROM 인 경우 읽기, 쓰기 동작을 위한 4 비트 제어 코드는 2진수 '1010'이다. 제어 바이트의 다음 3비트는 블록 선택 비트이다 (B2, B1, B0). 마스터 디바이스에 의하여 사용되는 블록 선택 비트는 메모리 영역의 256 워드 블록을 선택하기 위하여 사용된다. 사실 이 비트들은 워드 어드레스의 상위 3 비트이다. 24XX00, 24XX01 그리고 24XX02 EEPROM 에서 B2, B1, B0 는 "don't care" 이다. 24XX04 에서 B2 그리고 B1 은 "don't care" 이며 24XX08 에서 B2 비트는 "don't care" 이다.

제어 바이트의 마지막 비트는 동작 상태를 결정 하는데 사용이 된다. 이 비트가 '1' 로 셋트 되면 읽기 동작이 선택되며 '0' 으로 되면 쓰기 동작이 선택 된다.

시작 조건이 발생 되면 24XX EEPROM 은 버스 상태를 모니터링 하며 그 이후 '1010' 코드, 블록 선택 비트와 R/W 비트가 수신 되면 슬레이브 소자인 EEPROM 은 SDA 라인에 엑크놀로지 신호를 출력 시킨다. 그 이후 어드레스 바이트 또한 엑크놀로지 신호를 수반하게 된다.

그림 5-3: 어드레스 핀이 없는 디바이스의 제어 및 어드레스 바이트 할당



# 24AAXX/24LCXX/24FCXX

## 5.7 어드레스 선택 핀이 없는 디바이스의 어드레싱

제어 바이트는 시작 조건 이후 마스터로부터 수신되는 첫 번째 바이트이다 (그림 5-4). 제어 바이트는 4 비트의 제어 코드로 시작이 된다. 24XX EEPROM 인 경우 읽기, 쓰기 동작을 위한 4 비트 제어 코드는 2진수 '1010'이다. 제어 바이트의 다음 3 비트는 칩 선택 비트이다 (A2, A1, A0). 칩 선택 비트들을 이용하여 최대 8 개까지의 24XX EEPROM 을 같은 버스 상에 연결할 수 있으며 이 비트들을 조절 함으로써 어떤 EEPROM 을 선택 할 것인지를 결정 할 수가 있다.

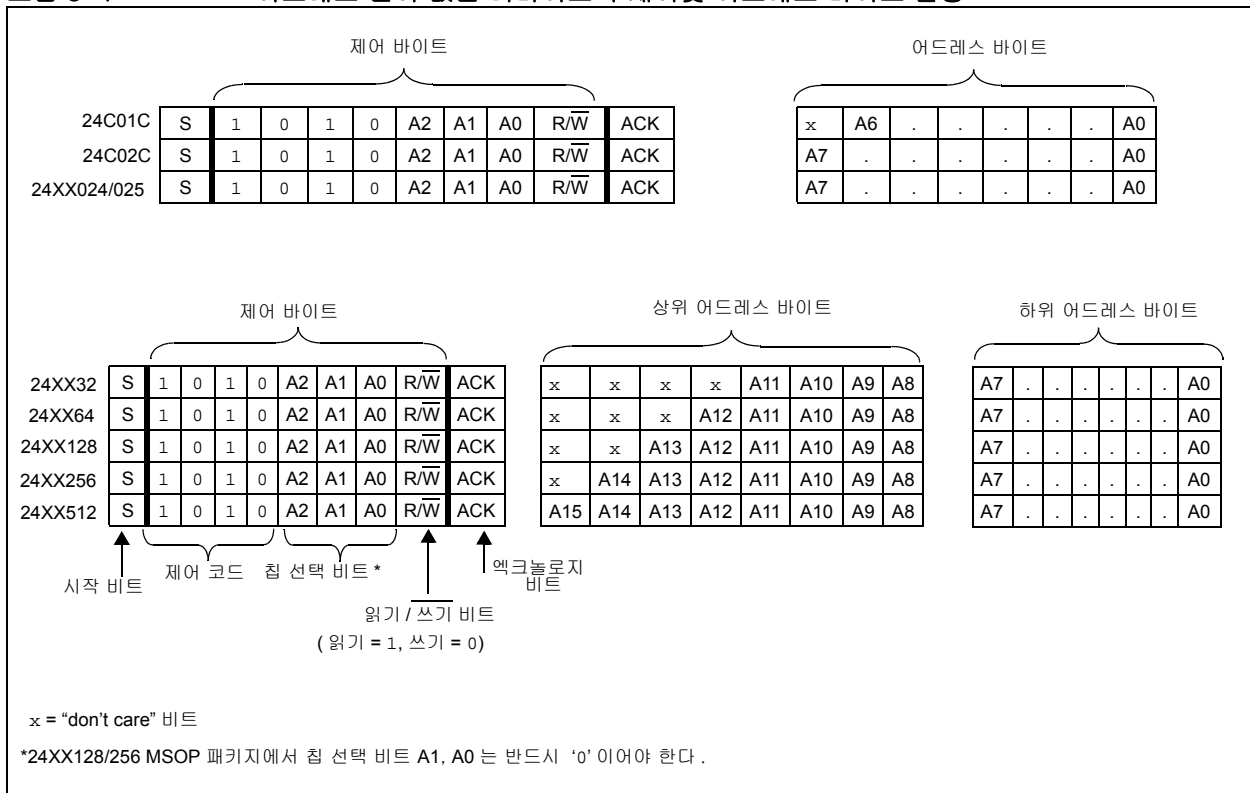
디바이스를 선택 하기 위해서는 제어 바이트 내부의 칩 선택 비트들이 A2, A1, A0 핀에 연결 되어 있는 로직 레벨과 일치하면 가능하다. 사실 이 비트들은 워드 어드레스의 상위 3 비트이다. 24XX128, 24XX256 MSOP 패키지에서 A0 핀과 A1 핀은 연결 되지 않는다. 따라서 디바이스 어드레싱에 있어서 A0, A1 칩 선택 비트 (그림 5-4)는 '0'으로 셋트 되어야 한다. 즉 이로 인하여 24XX128, 24XX256 MSOP 패키지 EEPROM 은 같은 버스 상에 오직 2 개만 동시에 연결 가능하다.

제어 바이트의 마지막 비트는 동작 상태를 결정 하는데 사용이 된다. 이 비트가 '1'로 셋트 되면 읽기 동작이 선택되며 '0'으로 되면 쓰기 동작이 선택 된다.

대용량의 EEPROM (24XX32 ~ 24XX512)에서 제어 바이트 이후 수신되는 2 바이트는 어드레스 바이트인데 EEPROM 용량에 따라서 어드레스 상위 바이트가 모두 사용 되는 것은 아니다. 24XX32 EEPROM 인 경우는 A15, A14, A13 그리고 A12 가 "don't care"이며 24XX64 인 경우는 A15, A14 그리고 A13 이 "don't care"이다. 또한 24XX128 은 A15, A14 가 "don't care"이며 24XX256 은 A15 가 "don't care"이다. 그러나 24XX512 EEPROM 인 경우는 모든 어드레스 비트가 사용 된다. 어드레스는 상위 어드레스 바이트가 먼저 전송이 되며 그 이후 하위 어드레스 바이트가 전송이 된다.

시작 조건이 발생 되면 24XX EEPROM 은 버스 상태를 모니터링 하며 그 이후 '1010' 코드, 불럭 선택 비트와 R/W 비트가 수신 되면 슬레이브 소자인 EEPROM 은 SDA 라인에 엑크놀로지 신호를 출력 시킨다. 그 이후 어드레스 바이트 또한 엑크놀로지 신호를 수반하게 된다.

그림 5-4: 어드레스 핀이 없는 디바이스의 제어 및 어드레스 바이트 할당



## 5.7.1 여러 디바이스를 통한 연속적 어드레싱

칩 선택 비트 A2, A1 그리고 A0 를 통하여 같은 버스 상에서 최대 8 개까지 24XX EEPROM 을 연결 하여 연속적인 어드레스 공간을 확장 가능하다 . 소프트웨어 적으로 제어 바이트의 3 개의 어드레스 비트를 어드레스 바이트의 상위 3 개의 비트로 이용 가능함을 의미한다 . 예를들어 24XX32 EEPROM 인 경우 소프트웨어 적으로 제어 바이트의 A0 비트를 어드레스 비트 A12 로 A1 비트를 어드레스 비트 A13 으로 A2 비트를 어드레스 비트 A14 로 이용 가능하다 ( 테이블 5-1). 그러나 각 EEPROM 용량을 초과한 연속 읽기는 불가능하다 .

테이블 5-1: 제어 바이트 어드레스 비트

|                  | 최대 디바이스 | 연속적인 최대 어드레스 공간 | 칩 선택 비트 A2 | 칩 선택 비트 A1 | 칩 선택 비트 A0 |
|------------------|---------|-----------------|------------|------------|------------|
| 1K (24C01C)      | 8       | 8 Kb            | A10        | A9         | A8         |
| 1K (24XX014)     | 8       | 8 Kb            | A10        | A9         | A8         |
| 2K (24C02C)      | 8       | 16 Kb           | A10        | A9         | A8         |
| 2K (24XX024/025) | 8       | 16 Kb           | A10        | A9         | A8         |
| 32K (24XX32)     | 8       | 256 Kb          | A14        | A13        | A12        |
| 64K (24XX64)     | 8       | 512 Kb          | A15        | A14        | A13        |
| 128K (24XX128)   | 8*      | 1 Mb            | A16*       | A15*       | A14        |
| 256K (24XX256)   | 8*      | 2 Mb            | A17*       | A16*       | A15        |
| 512K (24XX512)   | 8       | 4 Mb            | A18        | A17        | A16        |

\* 두개의 24XX128 또는 24XX256 MSOP 패키지 EEPROM 인 경우 최대 256 K 비트 또는 512 K 비트 까지 어드레스 공간 까지만 사용 가능하다 . 따라서 비트 A0 와 A1 비트는 반드시 '0' 으로 셋트 되어야 한다 .

# 24AAXX/24LCXX/24FCXX

## 6.0 쓰기 동작

### 6.1 바이트 라이트

바이트 라이트 동작은 마스터 디바이스로부터 시작 조건 발생 이후 4 비트 제어 코드 ( 그림 6-1 와 그림 6-2 참조 ) 전송으로 부터 시작이 된다 . 다음 3 비트는 불럭 어드레스 비트 ( 어드레스 핀이 없는 EEPROM ) 또는 칩 선택 비트 ( 어드레스 핀이 있는 EEPROM ) 이다 . 그 이후 마스터는 버스상에  $R/\bar{W}$  비트를 "0" 으로 하여 전송 시키면 슬레이브는 아홉번째 클럭에서 엑크놀로지 신호를 발생 시킨다 .

마스터에 의하여 전송 되는 다음 바이트는 어드레스 바이트 (128 비트 ~ 16 K 비트 디바이스 ) 또는 상위 어드레스 바이트 ( 32K-512 K 디바이스 ) 이다 . 32K~512 K 비트 디바이스인 경우에는 상위 어드레스 바이트 다음에 하위 어드레스 바이트가 전송이 된다 . 두 경우 모두 어드레스 전송이후에 24XX EEPROM은 엑크놀로지 신호를 발생 시키고 전송 된 어드레스는 EEPROM 내부 어드레스 카운터로 래치 된다 .

24XX00 디바이스인 경우 상위 4 비트는 "don't care" 이며 하위 4 비트가 사용 된다 .

마지막 어드레스 바이트 송신에 대한 엑크놀로지 신호를 EEPROM 으로 부터 수신한 마스터 디바이스는 어드레스된 위치로 데이터 워드를 전송 시킨다 . 이후 24XX EEPROM 은 엑크놀로지 신호를 다시 발생 시키면 마스터 디바이스는 멈춤 신호를 발생 시킨다 . 이것에 의하여 EEPROM 은 그때 부터 내부 라이트 사이클이 시작이 된다 .

만약 WP 핀이 "하이" 상태에서 쓰기 동작이 진행 된다면 EEPROM 은 명령어에 대한 엑크놀로지 신호를 발생 시키지만 내부적으로 라이트 사이클이 진행 되지 않으며 따라서 전송 된 데이터는 라이트팅이 되지 않고 새로운 명령어를 받을 준비를 한다 .

바이트 라이트 명령 이후에는 EEPROM 내부 어드레스 카운터가 다음 어드레스 번지로 증가 된다 . EEPROM 내부에서 라이트 사이클이 진행 되는 동안에는 명령어에 대한 엑크놀로지 신호를 발생 시키지 않는다 .

그림 6-1: 바이트 라이트 : 128 비트 ~ 16 K 비트 디바이스

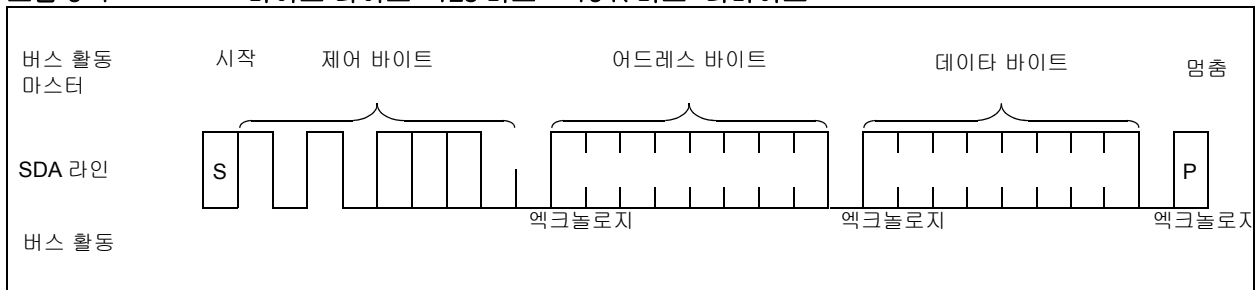
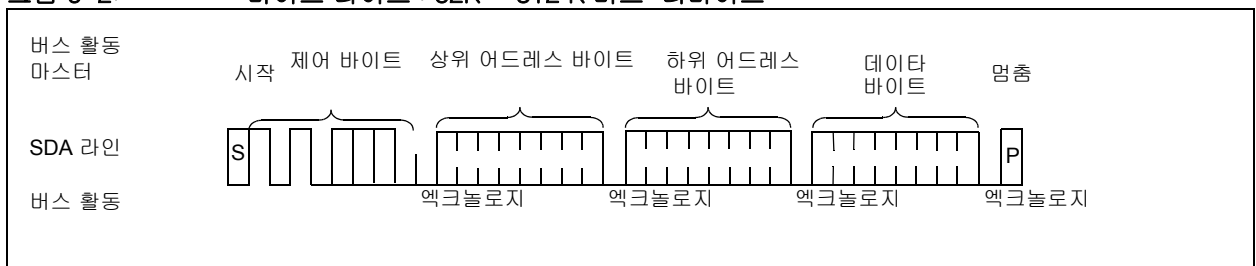


그림 6-2: 바이트 라이트 : 32K ~ 512 K 비트 디바이스





## 6.2 페이지 라이트

페이지 라이트 방식은 바이트 라이트 방식과 마찬가지로 제어 바이트, 워드 어드레스 바이트, 그리고 첫번째 데이터 바이트가 전송된다 (그림 6-3 과 그림 6-4 참조). 단 그 이후 바이트 라이트는 멈춤 신호가 전송이 되지만 페이지 라이트는 마스터에 의해 EEPROM 에서 지원 되는 페이지 용량 (1) 만큼 데이터가 전송이 되어 내부의 페이지 버퍼에 일시적으로 저장이 된다. 그 이후 마스터에 의하여 멈춤 신호가 전송이 되면 해당 메모리 번지에 라이팅이 된다. 각 데이터 워드의 수신에 따라서 내부 어드레스 카운터는 1 씩 자동 증가 된다.

만약 마스터가 멈춤 신호 이전에 페이지 용량 보다 많은 데이터 바이트를 전송 하면 어드레스 카운터가 롤-오버 되어 이전에 수신된 데이터에 덮여 쓰여 지게 된다.

바이트 라이트와 마찬가지로 멈춤 신호가 마스터로부터 전송이 되면 내부 라이트 사이클이 진행이 되며 이 동안에는 명령어에 대한 엑크놀로지 신호를 발생 하지 않는다.

페이지 라이트에서 라이트 할 수 있는 데이터 바이트는 페이지 용량 (최대 페이지 사이즈) 내에서 가능하며 어떠한 어드레스에서도 시작 가능하다.

만약 WP 핀이 "하이" 상태에서 쓰기 동작이 진행 된다면 EEPROM 은 명령어에 대한 엑크놀로지 신호를 발생 시키지만 내부적으로 라이트 사이클이 진행 되지 않으며 따라서 전송 된 데이터는 라이팅이 되지 않고 새로운 명령어를 받을 준비를 한다..

**노트 1:** 각 디바이스의 페이지 사이즈는 디바이스 선택 테이블 테이블 1-1 을 참조 할 것.

## 6.3 라이트 프로텍션

WP 핀을 Vcc 쪽으로 연결을 하면 사용자는 라이트 프로텍션 기능을 사용 가능하다. 각 디바이스의 라이트 프로텍션 구조에 대해서는 디바이스 선택 테이블 테이블 1-1 을 참조 하기를 바란다. 또한 만약 Vss 쪽으로 연결을 하면 프로텍션 기능이 해제 된다. 매번 라이트 명령 (그림 2-1) 전송후 멈춤 명령 이전에 WP 핀을 체크 하게 되고 만약 멈춤 신호 이후에 WP 핀을 변환 시킨다 하더라도 라이트 사이클 실행에는 아무런 영향을 미치지 못한다.

**노트:** 페이지 라이트 동작은 실질적으로 쓰여 지는 바이트의 수와는 무관하게 하나의 물리적 페이지 영역 내로 제한이 된다. 어떤 어드레스에서 시작 된 물리적인 페이지 버퍼 사이즈 (또는 페이지 사이즈)의 맨 마지막 어드레스는 [ 페이지 사이즈 - 1 ] 이다. 만약 페이지 라이트 동작이 페이지 영역을 벗어 나게 되면 다음 페이지에 라이팅이 되는 것이 아니라 페이지 라이팅을 시작 한 번지의 내용으로 쓰여 지게 된다. 따라서 어플리케이션 소프트웨어에서 그 디바이스가 지원 하는 페이지 용량을 초과 하여 라이팅을 하지 않도록 하는 것이 매우 중요하다.

그림 6-3: 페이지 라이트 : 1 K 비트 ~ 16 K 비트 디바이스

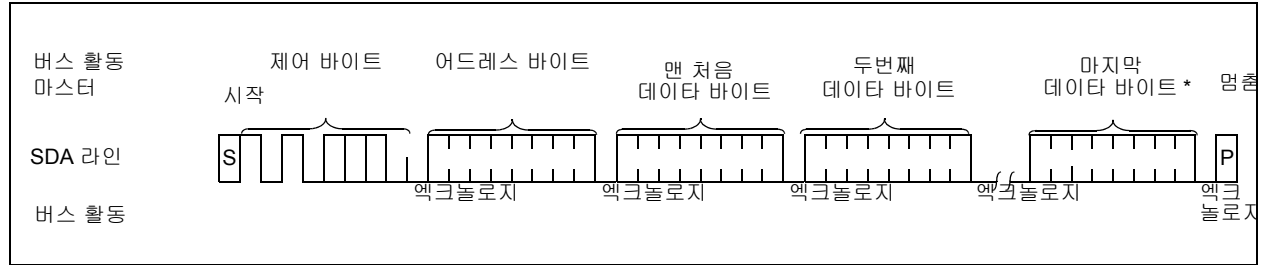
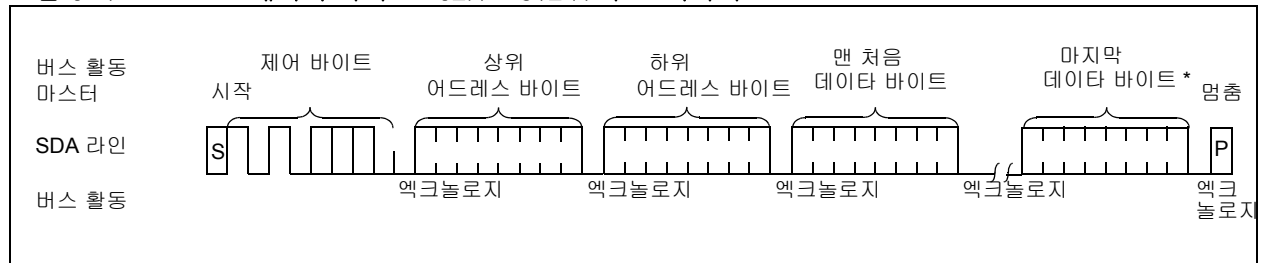


그림 6-4: 페이지 라이트 : 32K ~ 512 K 비트 디바이스



\* 각 EEPROM 의 최대 페이지 버퍼 수는 테이블 1-1 을 참조 할 것.

# 24AAXX/24LCXX/24FCXX

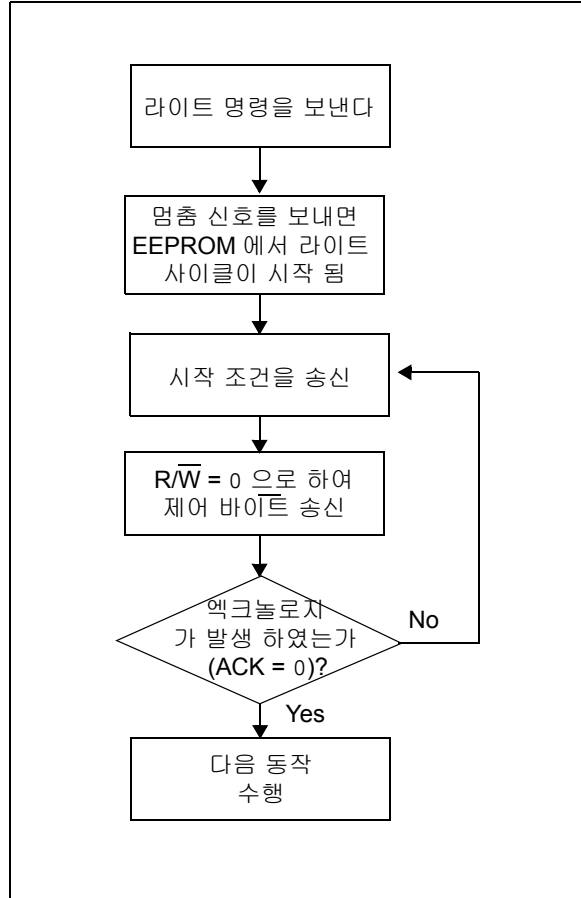
## 7.0 엑크놀로지 폴링

EEPROM 내부의 라이트 사이클 동안에는 명령어에 대한 엑크놀로지 신호를 발생 시키지 않기 때문에 이를 이용하여 라이트 사이클이 완료되었는지를 판단 하는데 사용 될 수 있다. ( 이것을 통하여 버스의 처리량을 최대화 시키는데 사용 할 수 있다 )

마스터가 라이트 명령 이후에 멈춤 조건을 발생 시키면 EEPROM 은 내부적으로 라이트 사이클 과정을 수행 한다. 이후 마스터가 즉시 시작 조건을 발생 시키고 라이트 명령 ( $R/\overline{W} = 0$ ) 가진 제어 코드를 송신 하였을 경우 만약 EEPROM 디바이스가 아직도 라이트 사이클을 진행 중이라면 엑크놀로지를 발생 시키지 않게 된다. 그러면 마스터는 다시 시작 조건과 제어 바이트를 송신 하여야 한다. 만약 엑크놀로지가 발생 하였다면 마스터는 계속 하여 읽기 또는 쓰기 명령을 전송 시킬 수 있다.

자세한 사항은 그림 7-1 플로우 차트를 참조 하기를 바란다.

그림 7-1: 엑크놀로지 폴링 흐름도



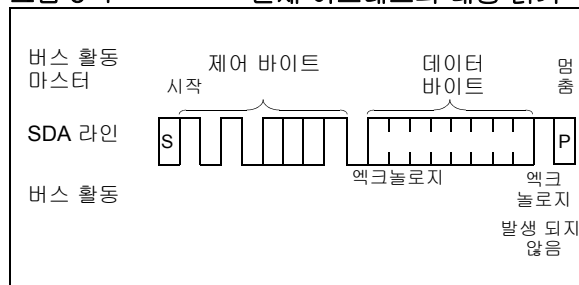
## 8.0 읽기 동작

읽기 동작은 마스터가 제어 바이트의  $R\bar{W}$  비트를 1로 셋트 하여 송신 하는 것을 제외 하면 라이트 동작과 동일 하다. 읽기 동작에는 다음과 같은 동작들이 있다: 현재 어드레스의 내용을 읽기, 랜덤 번지의 내용을 읽기, 연속적으로 읽기

### 8.1 현재 어드레스의 내용 읽기

24XX EEPROM은 내부적으로 마지막으로 액세스가 된 어드레스를 유지 하는 어드레스 카운터를 내장 하고 있으며 그것은 1 씩 증가 된다. 따라서 이전에 읽기 또는 쓰기 동작이 어드레스 'n' (n 은 유효 어드레스) 에서 수행 되었다면 현재 어드레스 내용 읽기 동작은 n + 1 에서 수행이 될 것이다. EEPROM 쪽으로 R/W 비트가 1로 셋트 된 제어 바이트가 수신 된다면 EEPROM은 엑크놀로지 신호를 발생 시키고 8비트 데이터를 마스터로 전송 시킬 것이다. 그러면 마스터는 이것에 대한 엑크놀로지 신호를 발생 시키는 대신 멈춤 신호를 발생 시켜 통신을 끝내게 된다 ( 그림 8-1).

그림 8-1: 현재 어드레스의 내용 읽기



## 8.2 랜덤 번지의 내용 읽기

랜덤 번지의 내용 읽기는 일정 하지 않은 방법으로 불특정 메모리 번지의 내용을 읽고자 할 때 이용 된다. 이와 같은 읽기 방법을 수행 하기 위해서는 무엇보다도 먼저 라이트 동작 비트 ( $R\bar{W}$  비트를 '0'으로 셋트)를 가진 제어 바이트 전송후 어드레스 바이트가 EEPROM 쪽으로 전송 되어야만 한다. 그 이후 슬레이브 EEPROM이 엑크놀로지 신호를 발생 시키면 마스터는 다시 시작 조건을 발생 시킨후 읽기 동작 비트 ( $R\bar{W}$  비트를 '1'로 셋트)를 가진 제어 바이트를 다시 EEPROM 쪽으로 송신 하면 EEPROM은 엑크놀로지 신호를 발생 시킨후 8비트 데이터 바이트를 마스터로 전송 시키게 된다. 그이후 마스터는 수신된 데이터에 대한 엑크놀로지 신호를 발생 하는 것이 아니라 멈춤 신호를 발생 시켜 통신을 종료 시킨다 ( 그림 8-2 과 그림 8-3).

랜덤 번지 읽기 이후 EEPROM 내부 어드레스 카운터는 다음 번지로 하나 증가 하게 된다.

그림 8-2: 랜덤 번지 읽기 : 128 비트 ~ 16 K 비트 디바이스

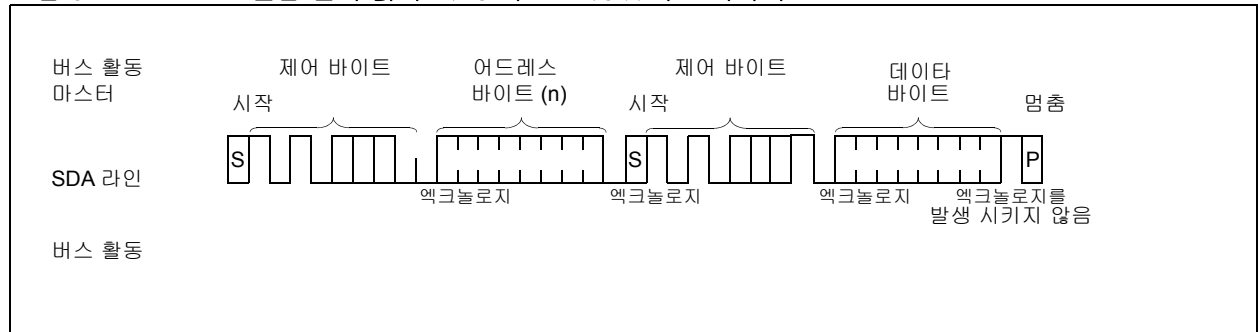
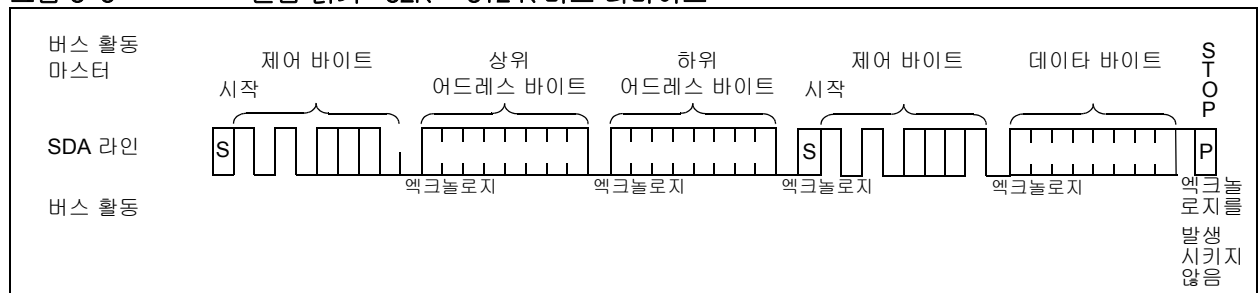


그림 8-3: 랜덤 읽기 : 32K ~ 512 K 비트 디바이스

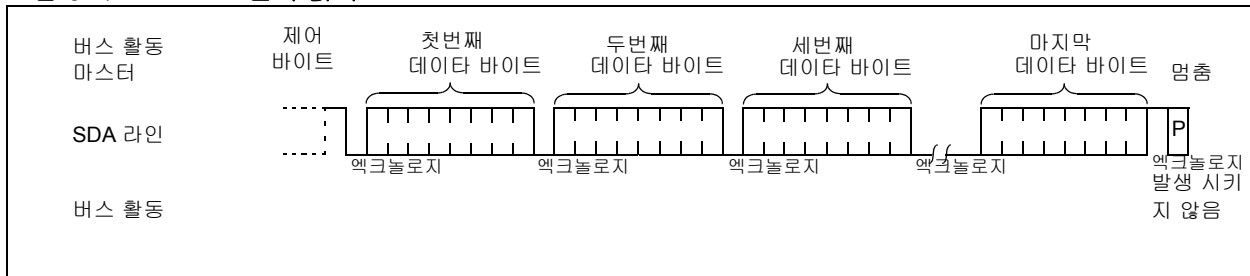


# 24AAXX/24LCXX/24FCXX

## 8.3 연속 읽기

연속 읽기는 랜덤 읽기에서 24XX EEPROM 이 첫번째 바이트를 마스터로 송신 이후에 마스터가 엑크놀로지 신호를 발생하지 않고 멈춤 신호를 발생시켜 통신을 중단 하는점을 제외하면 랜덤 읽기 방법과 동일하다 . 즉 연속 읽기에서 마스터는 첫번째 데이터 수신후 엑크놀로지 신호를 발생 시키는 것이다 . 이 엑크놀로지 신호에 의하여 24XX EEPROM 은 다음 번지의 8비트 데이터를 마스터로 송신 할 수가 있다 ( 그림 8-4). 마지막 데이터 바이트를 마스터로 송신을 하면 마스터는 엑크놀로지를 발생 시키는 대신 멈춤 신호를 발생 시키게 됨으로써 통신을 중단 하게 된다 . 이러한 연속 읽기 기능을 지원 하기 위해서 EEPROM 내부에는 각 동작마다 자동적으로 1 씩 증가 되는 어드레스 포인터를 가지고 있다 . 이 어드레스 포인터는 연속적 읽기 모드에서 모든 메모리 영역에서 순차적으로 접근 가능하다 . 만약 메모리 영역의 마지막 번지가 엑크놀로지 되었다면 어드레스 포인터는 어드레스 0x00 로 롤 - 오버 될것이다 .

그림 8-4: 연속 읽기



# 24AAXX/24LCXX/24FCXX

---

별첨 A:            개정 이력

## 개정 A

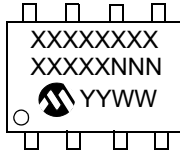
초기 번역본 . 직렬 EEPROM 24XXX 디바이스 데이터  
쉬트에 포함 됨 .

# 24AAXX/24LCXX/24FCXX

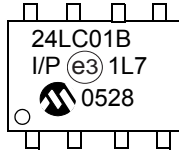
## 9.0 패키지 정보

### 9.1 패키지 마킹 정보

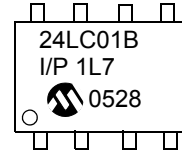
8 핀 PDIP



보기 : Pb-free



보기 : Sn/Pb



8 핀 PDIP 패키지 마킹 (Pb-free)

| 디바이스    | 라인 1 마킹 | 디바이스    | 라인 1 마킹 | 디바이스   | 라인 1 마킹 | 디바이스    | 라인 1 마킹 |
|---------|---------|---------|---------|--------|---------|---------|---------|
| 24AA00  | 24AA00  | 24LC00  | 24LC00  | 24C00  | 24C00   |         |         |
| 24AA01  | 24AA01  | 24LC01B | 24LC01B |        |         |         |         |
| 24AA014 | 24AA014 | 24LC014 | 24LC014 |        |         |         |         |
|         |         |         |         | 24C01C | 24C01C  |         |         |
| 24AA02  | 24AA02  | 24LC02B | 24LC02B |        |         |         |         |
| 24AA024 | 24AA024 | 24LC024 | 24LC024 |        |         |         |         |
| 24AA025 | 24AA025 | 24LC025 | 24LC025 |        |         |         |         |
|         |         |         |         | 24C02C | 24C02C  |         |         |
| 24AA04  | 24AA04  | 24LC04B | 24LC04B |        |         |         |         |
| 24AA08  | 24AA08  | 24LC08B | 24LC08B |        |         |         |         |
| 24AA16  | 24AA16  | 24LC16B | 24LC16B |        |         |         |         |
| 24AA32A | 24AA32A | 24LC32A | 24LC32A |        |         |         |         |
| 24AA64  | 24AA64  | 24LC64  | 24LC64  |        |         |         |         |
| 24AA128 | 24AA128 | 24LC128 | 24LC128 |        |         | 24FC128 | 24FC128 |
| 24AA256 | 24AA256 | 24LC256 | 24LC256 |        |         | 24FC256 | 24FC256 |
| 24AA512 | 24AA512 | 24LC512 | 24LC512 |        |         | 24FC512 | 24FC512 |

규칙: XX...X 파트 넘버 또는 파트 넘버 코드  
 Y 몇 년도에 만든 것인지 표시 (캘린더 year 의 마지막 디지트)  
 YY 몇 년도에 만든 것인지 표시 (캘린더 year 의 마지막 2 디지트)  
 WW 몇 번째 주에 만들었는지 표시 (1 월의 첫 번째 주가 '01' 이다)  
 NNN 어디서 만들었는지 추적 영문 코드 (적은 패키지는 2 영문자)  
 (e3) Matte Tin (Sn) 의 Pb-free JEDEC 표시

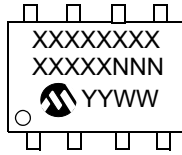
노트: 매우 작은 패키지에는 Pb-free JEDEC 표시 마크인 (e3) 를 표시 할 공간이 없으므로 박스 외부 또는 릴 - 라벨에 표시 될 것이다.

노트: 모든 마이크로칩 파트 넘버는 한 라인으로 마킹을 할 수가 없다. 따라서 다음 라인에 추가 정보를 넣어야 하므로 사용자가 원하는 문자의 삽입에는 상당한 제한이 있다.

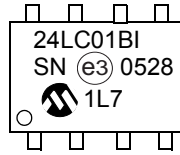
노트: 최신 Pb-free 에 대한 자세한 정보는 [www.microchip.com/Pbfree](http://www.microchip.com/Pbfree) 에서 확인

# 24AAXX/24LCXX/24FCXX

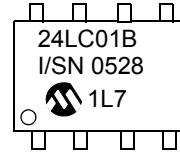
8 핀 SOIC



보기 : Pb-free



보기 : Sn/Pb



| 8 핀 SOIC 패키지 마킹 (Pb-free) |          |         |          |        |         |         |          |
|---------------------------|----------|---------|----------|--------|---------|---------|----------|
| 디바이스                      | 라인 1 마킹  | 디바이스    | 라인 1 마킹  | 디바이스   | 라인 1 마킹 | 디바이스    | 라인 1 마킹  |
| 24AA00                    | 24AA00T  | 24LC00  | 24LC00T  | 24C00  | 24C00T  |         |          |
| 24AA01                    | 24AA01T  | 24LC01B | 24LC01BT |        |         |         |          |
| 24AA014                   | 24AA014T | 24LC014 | 24LC014T |        |         |         |          |
|                           |          |         |          | 24C01C | 24C01CT |         |          |
| 24AA02                    | 24AA02T  | 24LC02B | 24LC02BT |        |         |         |          |
| 24AA024                   | 24AA024T | 24LC024 | 24LC024T |        |         |         |          |
| 24AA025                   | 24AA025T | 24LC025 | 24LC025T |        |         |         |          |
|                           |          |         |          | 24C02C | 24C02CT |         |          |
| 24AA04                    | 24AA04T  | 24LC04B | 24LC04BT |        |         |         |          |
| 24AA08                    | 24AA08T  | 24LC08B | 24LC08BT |        |         |         |          |
| 24AA16                    | 24AA16T  | 24LC16B | 24LC16BT |        |         |         |          |
| 24AA32A                   | 24AA32AT | 24LC32A | 24LC32AT |        |         |         |          |
| 24AA64                    | 24AA64T  | 24LC64  | 24LC64T  |        |         |         |          |
| 24AA128                   | 24AA128T | 24LC128 | 24LC128T |        |         | 24FC128 | 24FC128T |
| 24AA256                   | 24AA256T | 24LC256 | 24LC256T |        |         | 24FC256 | 24FC256T |
| 24AA512                   | 24AA512T | 24LC512 | 24LC512T |        |         | 24FC512 | 24FC512T |

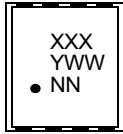
노트 : T = 온도 범위 : I = 산업용 , E = 오토모티브 , (blank) = 일반 온도

|  |
|--|
| <p><b>규칙 :</b></p> <ul style="list-style-type: none"> <li>XX...X    파트 넘버 또는 파트 넘버 코드</li> <li>Y        몇년도에 만들었는지 표시 (캘린더 year 의 마지막 디지트)</li> <li>YY       몇년도에 만들었는지 표시 (캘린더 year 의 마지막 2 디지트)</li> <li>WW       몇번째 주에 만들었는지 표시 (1 월의 첫번째 주가 '01' 이다)</li> <li>NNN      어디서 만들었는지 추적 영문 코드 (적은 패키지는 2 영문자)</li> <li>(e3)      Matte Tin (Sn) 의 Pb-free JEDEC 표시</li> </ul> |
| <p><b>노트 :</b></p> <ul style="list-style-type: none"> <li>매우 작은 패키지에는 Pb-free JEDEC 표시 마크인 (e3) 를 표시 할 공간이 없으므로 박스 외부 또는 릴 - 라벨에 표시 될 것이다 .</li> </ul> <p><b>노트 :</b> 모든 마이크로칩 파트 넘버는 한 라인으로 마킹을 할 수가 없다 . 따라서 다음 라인에 추가 정보를 넣어야 하므로 사용자가 원하는 문자의 삽입에는 상당한 제한이 있다 .</p>  |

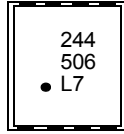
노트 : 최신 Pb-free 에 대한 자세한 정보는 [www.microchip.com/Pbfree](http://www.microchip.com/Pbfree) 에서 확인 .

# 24AAXX/24LCXX/24FCXX

8 핀 2x3 DFN



보기 :



8 핀 2x3mm DFN 패키지 마킹 (Pb-free)

| 디바이스    | 산업용 라인 1 마킹 | Device  | 산업용 라인1 마킹 | E- 온도 라인 1 마킹 | 디바이스   | 산업용 라인 1 마킹 | E- 온도 라인 1 마킹 |
|---------|-------------|---------|------------|---------------|--------|-------------|---------------|
| 24AA00  | 201         | 24LC00  | 204        | 205           | 24C00  | 207         | 208           |
| 24AA01  | 211         | 24LC01B | 214        | 215           |        |             |               |
| 24AA014 | 2N1         | 24LC014 | 2N4        | 2N5           |        |             |               |
|         |             |         |            |               | 24C01C | 2N7         | 2N8           |
| 24AA02  | 221         | 24LC02B | 224        | 225           |        |             |               |
| 24AA024 | 2P1         | 24LC024 | 2P4        | 2P5           |        |             |               |
| 24AA025 | 2R1         | 24LC025 | 2R4        | 2R5           |        |             |               |
|         |             |         |            |               | 24C02C | 2P7         | 2P8           |
| 24AA04  | 231         | 24LC04B | 234        | 235           |        |             |               |
| 24AA08  | 241         | 24LC08B | 244        | 245           |        |             |               |
| 24AA16  | 251         | 24LC16B | 254        | 255           |        |             |               |
| 24AA32A | 261         | 24LC32A | 264        | 265           |        |             |               |
| 24AA64  | 271         | 24LC64  | 274        | 275           |        |             |               |

**규칙 :** XX...X    파트 넘버 또는 파트 넘버 코드  
 Y            몇년도에 만들었는지 표시 (캘린더 year의 마지막 디지트)  
 YY          몇년도에 만들었는지 표시 (캘린더 year의 마지막 2 디지트)  
 WW        몇번째 주에 만들었는지 표시 (1월의 첫번째 주가 '01'이다)  
 NNN       어디서 만들었는지 추적 영문 코드 (적은 패키지는 2 영문자)  
 (e3)       Matte Tin (Sn)의 Pb-free JEDEC 표시

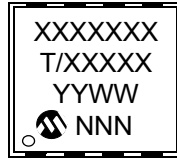
**노트 :**        매우 작은 패키지에는 Pb-free JEDEC 표시 마크인 (e3)를 표시 할 공간이 없으므로 박스 외부 또는 릴 - 라벨에 표시 될 것이다.

**노트 :**        모든 마이크로칩 파트 넘버는 한 라인으로 마킹을 할 수가 없다. 따라서 다음 라인에 추가 정보를 넣어야 하므로 사용자가 원하는 문자의 삽입에는 상당한 제한이 있다.

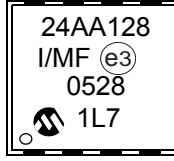


# 24AAXX/24LCXX/24FCXX

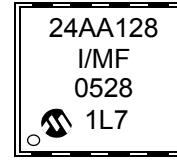
8 핀 DFN



보기 : Pb-free



보기 : Sn/Pb



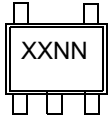
| 8 핀 5x6mm DFN 패키지 마킹 (Pb-free) |         |         |         |         |         |
|--------------------------------|---------|---------|---------|---------|---------|
| 디바이스                           | 라인 1 마킹 | Device  | 라인 1 마킹 | 디바이스    | 라인 1 마킹 |
| 24AA128                        | 24AA128 | 24LC128 | 24LC128 | 24FC128 | 24FC128 |
| 24AA256                        | 24AA256 | 24LC256 | 24LC256 | 24FC256 | 24FC256 |
| 24AA512                        | 24AA512 | 24LC512 | 24LC512 | 24FC512 | 24FC512 |

노트 : 온도 범위 (T) 는 두번째 라인에 표시 된다 . I = 산업용 , E = 오토모티브

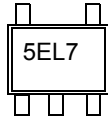
|             |   |   |
|-------------|---|---|
| <b>규칙 :</b> | XX...X  | 파트 넘버 또는 파트 넘버 코드                       |
|             | Y   | 몇년도에 만들었는지 표시 ( 캘린더 year 의 마지막 디지트 )    |
|             | YY  | 몇년도에 만들었는지 표시 ( 캘린더 year 의 마지막 2 디지트 )  |
|             | WW  | 몇번째 주에 만들었는지 표시 ( 1 월의 첫번째 주가 '01' 이다 ) |
|             | NNN   | 어디서 만들었는지 추적 영문 코드 ( 적은 패키지는 2 영문자 )    |
|             | (e3)  | Matte Tin (Sn) 의 Pb-free JEDEC 표시       |
| <b>노트 :</b> | 매우 작은 패키지에는 Pb-free JEDEC 표시 마크인 (e3) 를 표시 할 공간이 없으므로 박스 외부 또는 릴 - 라벨에 표시 될 것이다 .             |   |
| <b>노트 :</b> | 모든 마이크로칩 파트 넘버는 한 라인으로 마킹을 할 수가 없다 . 따라서 다음 라인에 추가 정보를 넣어야 하므로 사용자가 원하는 문자의 삽입에는 상당한 제한이 있다 . |   |

# 24AAXX/24LCXX/24FCXX

5 핀 SOT-23



보기 :

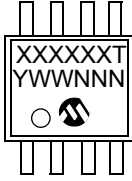


| 5 핀 SOT-23 패키지 마킹 (Pb-free) |         |        |         |         |        |          |       |         |        |          |
|-----------------------------|---------|--------|---------|---------|--------|----------|-------|---------|--------|----------|
| 디바이스                        | 일반온도 마킹 | 산업용 마킹 | 디바이스    | 일반온도 마킹 | 산업용 마킹 | E- 온도 마킹 | 디바이스  | 일반온도 마킹 | 산업용 마킹 | E- 온도 마킹 |
| 24AA00                      | A0NN    | B0NN   | 24LC00  | L0NN    | M0NN   | N0NN     | 24C00 | C0NN    | D0NN   | E0NN     |
| 24AA01                      | A1NN    | B1NN   | 24LC01B | L1NN    | M1NN   | N1NN     |       |         |        |          |
| 24AA02                      | A2NN    | B2NN   | 24LC02B | L2NN    | M2NN   | N2NN     |       |         |        |          |
| 24AA04                      | A3NN    | B3NN   | 24LC04B | L3NN    | M3NN   | N3NN     |       |         |        |          |
| 24AA08                      | A4NN    | B4NN   | 24LC08B | L4NN    | M4NN   | N4NN     |       |         |        |          |
| 24AA16                      | A5NN    | B5NN   | 24LC16B | L5NN    | M5NN   | N5NN     |       |         |        |          |

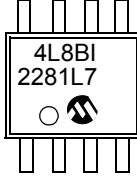
|  |
|--|
| <p><b>규칙 :</b></p> <p>XX...X    파트 넘버 또는 파트 넘버 코드</p> <p>Y        몇년도에 만들었는지 표시 (캘린더 year 의 마지막 디지트)</p> <p>YY       몇년도에 만들었는지 표시 (캘린더 year 의 마지막 2 디지트)</p> <p>WW       몇번째 주에 만들었는지 표시 (1 월의 첫번째 주가 '01' 이다)</p> <p>NNN      어디서 만들었는지 추적 영문 코드 (적은 패키지는 2 영문자)</p> <p>ⓔ3       Matte Tin (Sn) 의 Pb-free JEDEC 표시</p> |
| <p><b>노트 :</b></p> <p>매우 작은 패키지에는 Pb-free JEDEC 표시 마크인 ⓔ3 를 표시 할 공간이 없으므로 박스 외부 또는 릴 - 라벨에 표시 될 것이다.</p> <p><b>노트 :</b> 모든 마이크로칩 파트 넘버는 한 라인으로 마킹을 할 수가 없다. 따라서 다음 라인에 추가 정보를 넣어야 하므로 사용자가 원하는 문자의 삽입에는 상당한 제한이 있다.</p>  |

# 24AAXX/24LCXX/24FCXX

8 핀 MSOP (150 mil)



보기 :



8 핀 MSOP 패키지 마킹 (Pb-free)

| 디바이스    | 라인 1 마킹 | 디바이스    | 라인 1 마킹 | 디바이스   | 라인 1 마킹 | 디바이스    | 라인 1 마킹 |
|---------|---------|---------|---------|--------|---------|---------|---------|
| 24AA01  | 4A01T   | 24LC01B | 4L1BT   |        |         |         |         |
| 24AA014 | 4A14T   | 24LC014 | 4L14T   |        |         |         |         |
|         |         |         |         | 24C01C | 4C1CT   |         |         |
| 24AA02  | 4A02T   | 24LC02B | 4L2BT   |        |         |         |         |
| 24AA024 | 4A24T   | 24LC024 | 4L24T   |        |         |         |         |
| 24AA025 | 4A25T   | 24LC025 | 4L25T   |        |         |         |         |
|         |         |         |         | 24C02C | 4C2CT   |         |         |
| 24AA04  | 4A04T   | 24LC04B | 4L4BT   |        |         |         |         |
| 24AA08  | 4A08T   | 24LC08B | 4L8BT   |        |         |         |         |
| 24AA16  | 4A16T   | 24LC16B | 4L16T   |        |         |         |         |
| 24AA32A | 4A32AT  | 24LC32A | 4L32AT  |        |         |         |         |
| 24AA64  | 4A64T   | 24LC64  | 4L64T   |        |         |         |         |
| 24AA128 | 4A128T  | 24LC128 | 4L128T  |        |         | 24FC128 | 4F128T  |
| 24AA256 | 4A256T  | 24LC256 | 4L256T  |        |         | 24FC256 | 4F256T  |

노트 : T = 온도 범위 ; I = 산업용 , E = 오토모티브 , (blank) = 일반온도

|  |
|--|
| <p><b>규칙 :</b></p> <ul style="list-style-type: none"> <li>XX...X    파트 넘버 또는 파트 넘버 코드</li> <li>Y        몇년도에 만들었는지 표시 (캘린더 year 의 마지막 디지트)</li> <li>YY      몇년도에 만들었는지 표시 (캘린더 year 의 마지막 2 디지트)</li> <li>WW      몇번째 주에 만들었는지 표시 (1 월의 첫번째 주가 '01' 이다)</li> <li>NNN     어디서 만들었는지 추적 영문 코드 (적은 패키지는 2 영문자)</li> <li>Ⓜ        Matte Tin (Sn) 의 Pb-free JEDEC 표시</li> </ul> |
| <p><b>노트 :</b></p> <p>매우 작은 패키지에는 Pb-free JEDEC 표시 마크인 Ⓜ 를 표시 할 공간이 없으므로 박스 외부 또는 릴 - 라벨에 표시 될 것이다 .</p> <p><b>노트 :</b> 모든 마이크로칩 파트 넘버는 한 라인으로 마킹을 할 수가 없다 . 따라서 다음 라인에 추가 정보를 넣어야 하므로 사용자가 원하는 문자의 삽입에는 상당한 제한이 있다 .</p>  |

# 24AAXX/24LCXX/24FCXX

8 핀 TSSOP



보기 :



8 핀 TSSOP 패키지 마킹 (Pb-free)

| 디바이스    | 라인 1 마킹 | 디바이스    | 라인 1 마킹 | 디바이스   | 라인 1 마킹 | 디바이스    | 라인 1 마킹 |
|---------|---------|---------|---------|--------|---------|---------|---------|
| 24AA00  | 4A00    | 24LC00  | 4L00    | 24C00  | 4C00    |         |         |
| 24AA01  | 4A01    | 24LC01B | 4L1B    |        |         |         |         |
| 24AA014 | 4A14    | 24LC014 | 4L14    |        |         |         |         |
|         |         |         |         | 24C01C | 4C1C    |         |         |
| 24AA02  | 4A02    | 24LC02B | 4L02    |        |         |         |         |
| 24AA024 | 4A24    | 24LC024 | 4L24    |        |         |         |         |
| 24AA025 | 4A25    | 24LC025 | 4L25    |        |         |         |         |
|         |         |         |         | 24C02C | 4C2C    |         |         |
| 24AA04  | 4A04    | 24LC04B | 4L04    |        |         |         |         |
| 24AA08  | 4A08    | 24LC08B | 4L08    |        |         |         |         |
| 24AA16  | 4A16    | 24LC16B | 4L16    |        |         |         |         |
| 24AA32A | 4AA     | 24LC32A | 4LA     |        |         |         |         |
| 24AA64  | 4AB     | 24LC64  | 4LB     |        |         |         |         |
| 24AA128 | 4AC     | 24LC128 | 4LC     |        |         | 24FC128 | 4FC     |
| 24AA256 | 4AD     | 24LC256 | 4LD     |        |         | 24FC256 | 4FD     |

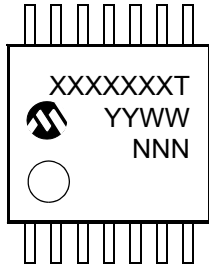
노트 : T = 온도 범위 : I = 산업용 , E = 오토모티브 , (blank) = 일반 온도

**규칙 :** XX...X    파트 넘버 또는 파트 넘버 코드  
 Y            몇 년도에 만들었는지 표시 ( 캘린더 year 의 마지막 디지트 )  
 YY          몇 년도에 만들었는지 표시 ( 캘린더 year 의 마지막 2 디지트 )  
 WW        몇 번째 주에 만들었는지 표시 ( 1 월의 첫 번째 주가 '01' 이다 )  
 NNN        어디서 만들었는지 추적 영문 코드 ( 적은 패키지는 2 영문자 )  
 (e3)        Matte Tin (Sn) 의 Pb-free JEDEC 표시

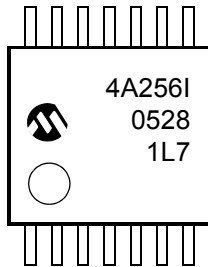
**노트 :**        매우 작은 패키지에는 Pb-free JEDEC 표시 마크인 (e3) 를 표시 할 공간이 없으므로 박스 외부 또는 릴 - 라벨에 표시 될 것이다 .

**노트 :**        모든 마이크로칩 파트 넘버는 한 라인으로 마킹을 할 수가 없다 . 따라서 다음 라인에 추가 정보를 넣어야 하므로 사용자가 원하는 문자의 삽입에는 상당한 제한이 있다 .

14 핀 TSSOP



보기 :



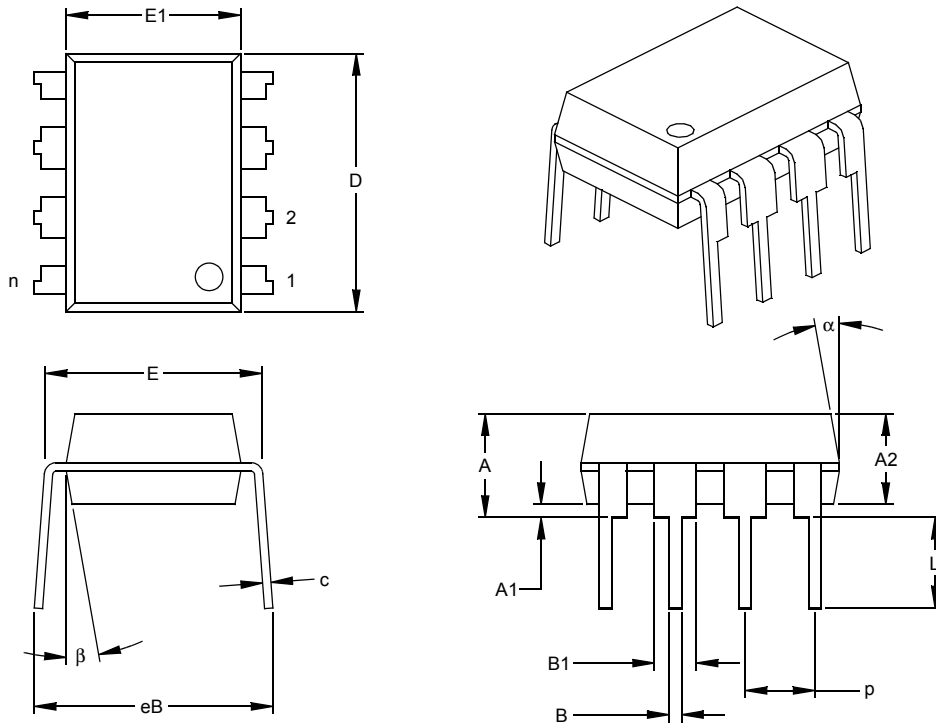
| 14 핀 TSSOP 패키지 마킹 (Pb-free) |         |         |         |         |         |
|-----------------------------|---------|---------|---------|---------|---------|
| 디바이스                        | 라인 1 마킹 | 디바이스    | 라인 1 마킹 | 디바이스    | 라인 1 마킹 |
| 24AA128                     | 4A128T  | 24LC128 | 4L128T  | 24FC128 | 4F128T  |
| 24AA256                     | 4A256T  | 24LC256 | 4L256T  | 24FC256 | 4F256T  |
| 24AA512                     | 4A512T  | 24LC512 | 4L512T  | 24FC512 | 4F512T  |

노트 : T = 온도 범위 : I = 산업용 , E = 오토모티브

|  |
|--|
| <p><b>규칙 :</b></p> <ul style="list-style-type: none"> <li>XX...X    파트 넘버 또는 파트 넘버 코드</li> <li>Y        몇년도에 만들었는지 표시 (캘린더 year 의 마지막 디지트 )</li> <li>YY       몇년도에 만들었는지 표시 (캘린더 year 의 마지막 2 디지트 )</li> <li>WW       몇번째 주에 만들었는지 표시 (1 월의 첫번째 주가 '01' 이다 )</li> <li>NNN     어디서 만들었는지 추적 영문 코드 (적은 패키지는 2 영문자 )</li> <li>ⓔ3       Matte Tin (Sn) 의 Pb-free JEDEC 표시</li> </ul> |
| <p><b>노트 :</b></p> <ul style="list-style-type: none"> <li>매우 작은 패키지에는 Pb-free JEDEC 표시 마크인 ⓔ3를 표시 할 공간이 없으므로 박스 외부 또는 릴 - 라벨에 표시 될 것이다 .</li> </ul> <p><b>노트 :</b> 모든 마이크로칩 파트 넘버는 한 라인으로 마킹을 할 수가 없다 . 따라서 다음 라인에 추가 정보를 넣어야 하므로 사용자가 원하는 문자의 삽입에는 상당한 제한이 있다 .</p>   |

# 24AAXX/24LCXX/24FCXX

## 8 핀 플라스틱 듀얼 - 인 라인 패키지 (P) - 300 밀리 (PDIP)



| Dimension Limits           | Units | INCHES* |      |      | MILLIMETERS |      |       |
|----------------------------|-------|---------|------|------|-------------|------|-------|
|                            |       | MIN     | NOM  | MAX  | MIN         | NOM  | MAX   |
| Number of Pins             | n     |         | 8    |      |             | 8    |       |
| Pitch                      | p     |         | .100 |      |             | 2.54 |       |
| Top to Seating Plane       | A     | .140    | .155 | .170 | 3.56        | 3.94 | 4.32  |
| Molded Package Thickness   | A2    | .115    | .130 | .145 | 2.92        | 3.30 | 3.68  |
| Base to Seating Plane      | A1    | .015    |      |      | 0.38        |      |       |
| Shoulder to Shoulder Width | E     | .300    | .313 | .325 | 7.62        | 7.94 | 8.26  |
| Molded Package Width       | E1    | .240    | .250 | .260 | 6.10        | 6.35 | 6.60  |
| Overall Length             | D     | .360    | .373 | .385 | 9.14        | 9.46 | 9.78  |
| Tip to Seating Plane       | L     | .125    | .130 | .135 | 3.18        | 3.30 | 3.43  |
| Lead Thickness             | c     | .008    | .012 | .015 | 0.20        | 0.29 | 0.38  |
| Upper Lead Width           | B1    | .045    | .058 | .070 | 1.14        | 1.46 | 1.78  |
| Lower Lead Width           | B     | .014    | .018 | .022 | 0.36        | 0.46 | 0.56  |
| Overall Row Spacing        | § eB  | .310    | .370 | .430 | 7.87        | 9.40 | 10.92 |
| Mold Draft Angle Top       | α     | 5       | 10   | 15   | 5           | 10   | 15    |
| Mold Draft Angle Bottom    | β     | 5       | 10   | 15   | 5           | 10   | 15    |

\* Controlling Parameter

§ Significant Characteristic

### Notes:

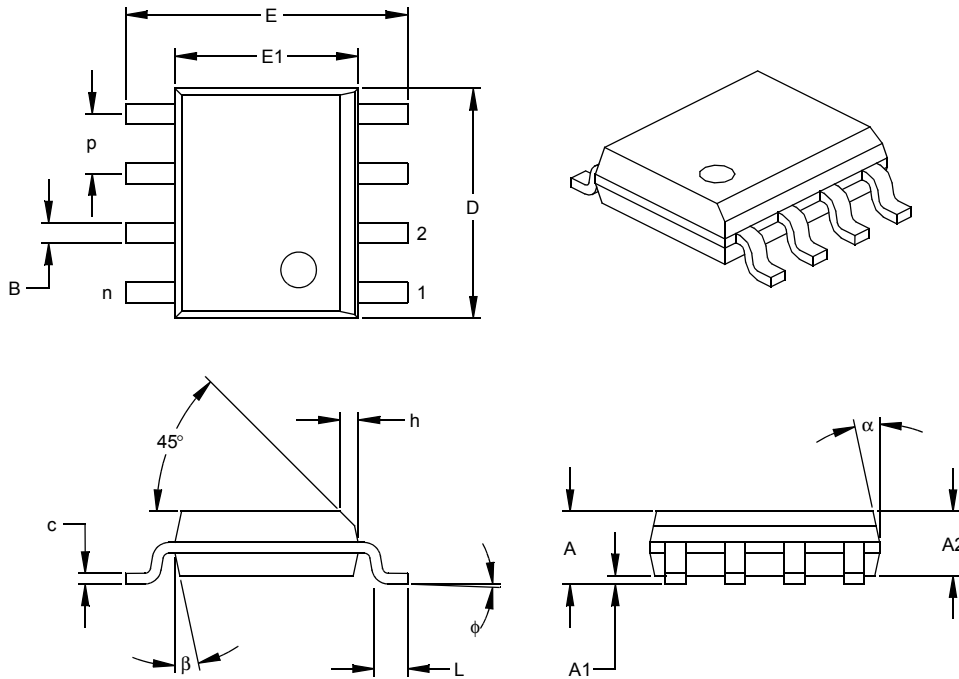
Dimensions D and E1 do not include mold flash or protrusions. Mold flash or protrusions shall not exceed .010" (0.254mm) per side.

JEDEC Equivalent: MS-001

Drawing No. C04-018

# 24AAXX/24LCXX/24FCXX

8 핀 플라스틱 스몰 아웃라인 패키지 (SN) – 좁은 폭, 150 밀리 (SOIC)



| Dimension Limits         | Units | INCHES* |      |      | MILLIMETERS |      |      |
|--------------------------|-------|---------|------|------|-------------|------|------|
|                          |       | MIN     | NOM  | MAX  | MIN         | NOM  | MAX  |
| Number of Pins           | n     |         | 8    |      |             | 8    |      |
| Pitch                    | p     |         | .050 |      |             | 1.27 |      |
| Overall Height           | A     | .053    | .061 | .069 | 1.35        | 1.55 | 1.75 |
| Molded Package Thickness | A2    | .052    | .056 | .061 | 1.32        | 1.42 | 1.55 |
| Standoff §               | A1    | .004    | .007 | .010 | 0.10        | 0.18 | 0.25 |
| Overall Width            | E     | .228    | .237 | .244 | 5.79        | 6.02 | 6.20 |
| Molded Package Width     | E1    | .146    | .154 | .157 | 3.71        | 3.91 | 3.99 |
| Overall Length           | D     | .189    | .193 | .197 | 4.80        | 4.90 | 5.00 |
| Chamfer Distance         | h     | .010    | .015 | .020 | 0.25        | 0.38 | 0.51 |
| Foot Length              | L     | .019    | .025 | .030 | 0.48        | 0.62 | 0.76 |
| Foot Angle               | φ     | 0       | 4    | 8    | 0           | 4    | 8    |
| Lead Thickness           | c     | .008    | .009 | .010 | 0.20        | 0.23 | 0.25 |
| Lead Width               | B     | .013    | .017 | .020 | 0.33        | 0.42 | 0.51 |
| Mold Draft Angle Top     | α     | 0       | 12   | 15   | 0           | 12   | 15   |
| Mold Draft Angle Bottom  | β     | 0       | 12   | 15   | 0           | 12   | 15   |

\* Controlling Parameter  
§ Significant Characteristic

Notes:

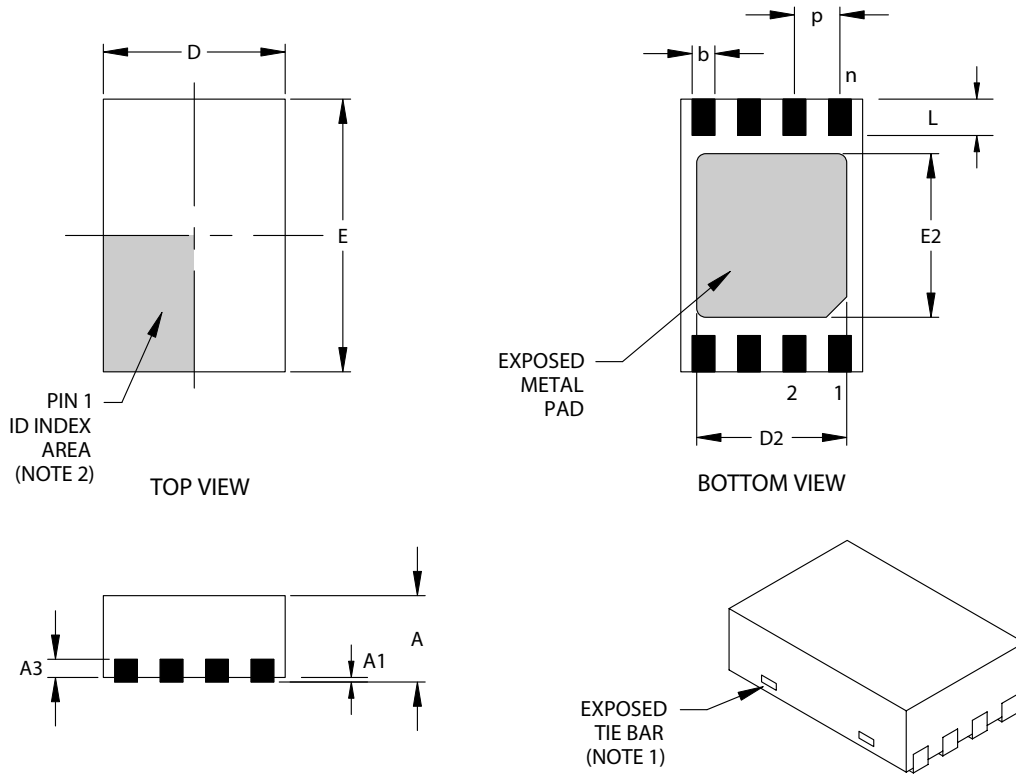
Dimensions D and E1 do not include mold flash or protrusions. Mold flash or protrusions shall not exceed .010" (0.254mm) per side.

JEDEC Equivalent: MS-012

Drawing No. C04-057

# 24AAXX/24LCXX/24FCXX

리드가 없는 8 핀 플라스틱 듀얼 플랫 패키지 (MC) 2x3x0.9 밀리 바디 (DFN)



| Units                       |    | INCHES    |      |      | MILLIMETERS* |      |      |
|-----------------------------|----|-----------|------|------|--------------|------|------|
| Dimension Limits            |    | MIN       | NOM  | MAX  | MIN          | NOM  | MAX  |
| Number of Pins              | n  | 8         |      |      | 8            |      |      |
| Pitch                       | P  | .020 BSC  |      |      | 0.50 BSC     |      |      |
| Overall Height              | A  | .031      | .035 | .039 | 0.80         | 0.90 | 1.00 |
| Standoff                    | A1 | .000      | .001 | .002 | 0.00         | 0.02 | 0.05 |
| Contact Thickness           | A3 | .008 REF. |      |      | 0.20 REF.    |      |      |
| Overall Length              | D  | .079 BSC  |      |      | 2.00 BSC     |      |      |
| Exposed Pad Length (Note 3) | D2 | .055      | --   | .064 | 1.39         | --   | 1.62 |
| Overall Width               | E  | .118 BSC  |      |      | 3.00 BSC     |      |      |
| Exposed Pad Width (Note 3)  | E2 | .047      | --   | .071 | 1.20         | --   | 1.80 |
| Contact Width               | b  | .008      | .010 | .012 | 0.20         | 0.25 | 0.30 |
| Contact Length              | L  | .012      | .016 | .020 | 0.30         | 0.40 | 0.50 |

\*Controlling Parameter

Notes:

1. Package may have one or more exposed tie bars at ends.
2. Pin 1 visual index feature may vary, but must be located within the hatched area.
3. Exposed pad dimensions vary with paddle size.
4. JEDEC equivalent: MO-229

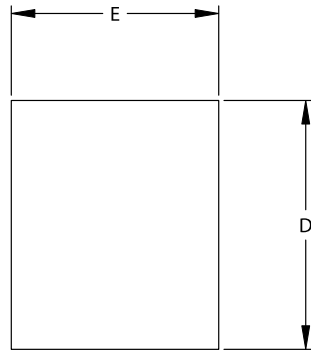
Drawing No. C04-123

Revised 05/24/04

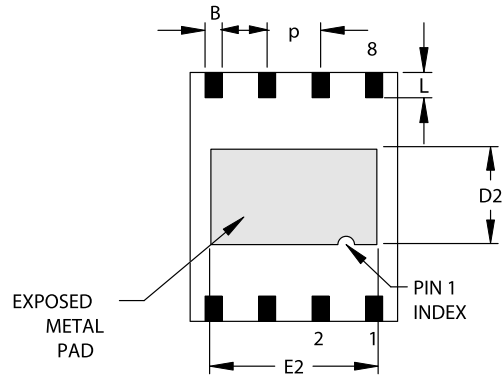


# 24AAXX/24LCXX/24FCXX

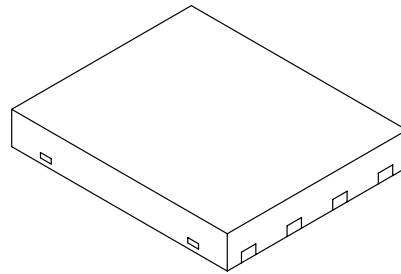
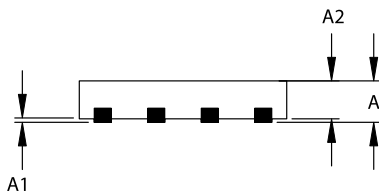
리드가 없는 8 핀 플라스틱 듀얼 플랫폼 패키지 (MF) 6x5 밀리 바디 (DFN-S)



TOP VIEW



BOTTOM VIEW



| Units              |    | INCHES   |       |      | MILLIMETERS* |      |      |
|--------------------|----|----------|-------|------|--------------|------|------|
| Dimension Limits   |    | MIN      | NOM   | MAX  | MIN          | NOM  | MAX  |
| Number of Pins     | n  | 8        |       |      | 8            |      |      |
| Pitch              | p  | .050 BSC |       |      | 1.27 BSC     |      |      |
| Overall Height     | A  | .033     | .035  | .037 | 0.85         | 0.90 | 0.95 |
| Package Thickness  | A2 | .031     | .035  | .037 | 0.80         | 0.89 | 0.95 |
| Standoff           | A1 | .000     | .0004 | .002 | 0.00         | 0.01 | 0.05 |
| Base Thickness     | A3 | .007     | .008  | .009 | 0.17         | 0.20 | 0.23 |
| Overall Length     | E  | .195     | .197  | .199 | 4.95         | 5.00 | 5.05 |
| Exposed Pad Length | E2 | .152     | .157  | .163 | 3.85         | 4.00 | 4.15 |
| Overall Width      | D  | .234     | .236  | .238 | 5.95         | 6.00 | 6.05 |
| Exposed Pad Width  | D2 | .089     | .091  | .093 | 2.25         | 2.30 | 2.35 |
| Lead Width         | B  | .014     | .016  | .019 | 0.35         | 0.40 | 0.47 |
| Lead Length        | L  | .024     |       | .026 | 0.60         |      | 0.65 |

Notes:

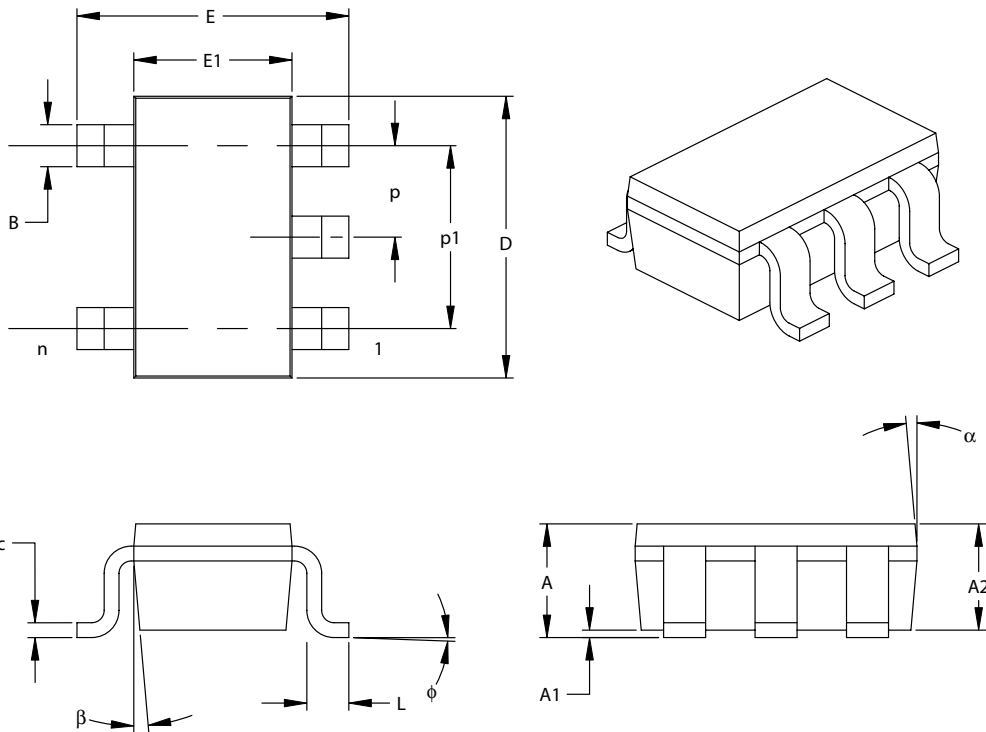
JEDEC equivalent: MO-220

Drawing No. C04-122

Revised 11/3/03

# 24AAXX/24LCXX/24FCXX

## 5 핀 플라스틱 스몰 아웃 라인 트랜지스터 패키지 (OT) (SOT-23)



| Dimension Limits           | Units    | INCHES* |      |      | MILLIMETERS |      |      |
|----------------------------|----------|---------|------|------|-------------|------|------|
|                            |          | MIN     | NOM  | MAX  | MIN         | NOM  | MAX  |
| Number of Pins             | n        | 5       |      |      | 5           |      |      |
| Pitch                      | P        |         | .038 |      |             | 0.95 |      |
| Outside lead pitch (basic) | p1       |         | .075 |      |             | 1.90 |      |
| Overall Height             | A        | .035    | .046 | .057 | 0.90        | 1.18 | 1.45 |
| Molded Package Thickness   | A2       | .035    | .043 | .051 | 0.90        | 1.10 | 1.30 |
| Standoff                   | A1       | .000    | .003 | .006 | 0.00        | 0.08 | 0.15 |
| Overall Width              | E        | .102    | .110 | .118 | 2.60        | 2.80 | 3.00 |
| Molded Package Width       | E1       | .059    | .064 | .069 | 1.50        | 1.63 | 1.75 |
| Overall Length             | D        | .110    | .116 | .122 | 2.80        | 2.95 | 3.10 |
| Foot Length                | L        | .014    | .018 | .022 | 0.35        | 0.45 | 0.55 |
| Foot Angle                 | $\phi$   | 0       | 5    | 10   | 0           | 5    | 10   |
| Lead Thickness             | c        | .004    | .006 | .008 | 0.09        | 0.15 | 0.20 |
| Lead Width                 | B        | .014    | .017 | .020 | 0.35        | 0.43 | 0.50 |
| Mold Draft Angle Top       | $\alpha$ | 0       | 5    | 10   | 0           | 5    | 10   |
| Mold Draft Angle Bottom    | $\beta$  | 0       | 5    | 10   | 0           | 5    | 10   |

\*Controlling Parameter

Notes:

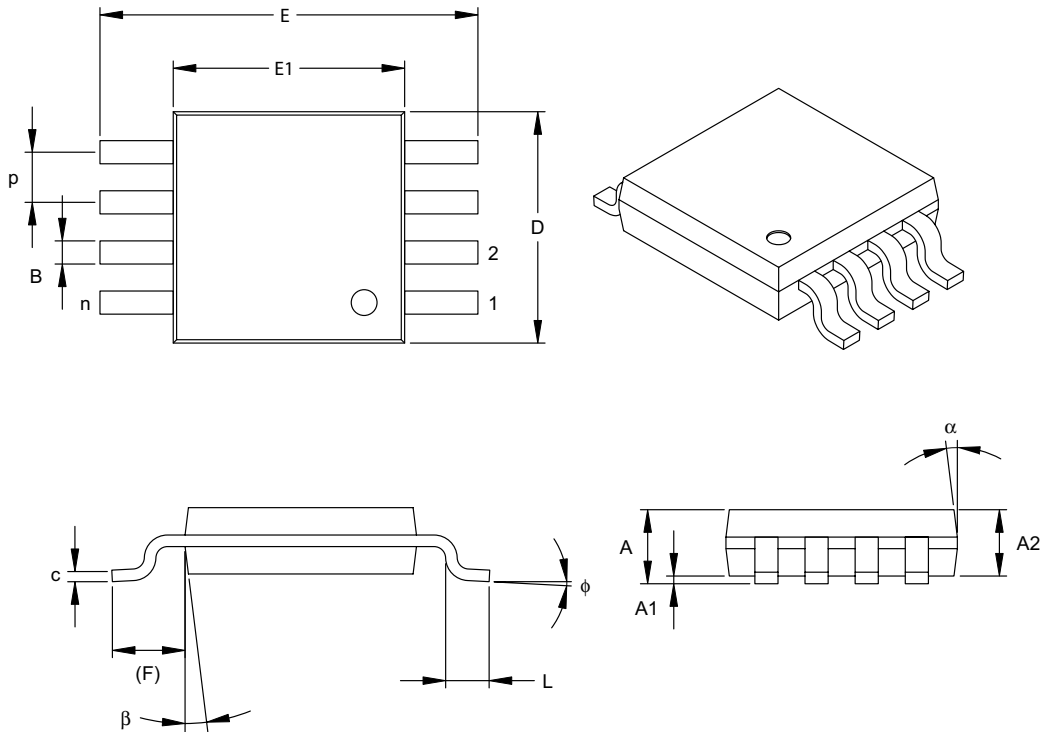
Dimensions D and E1 do not include mold flash or protrusions. Mold flash or protrusions shall not exceed .005" (0.127mm) per side.

EIAJ Equivalent: SC-74A

Drawing No. C04-091

# 24AAXX/24LCXX/24FCXX

## 8 핀 플라스틱 마이크로 스올 아웃 라인 패키지 (MS) (MSOP)



| Units                    |    | INCHES    |      |      | MILLIMETERS* |      |      |
|--------------------------|----|-----------|------|------|--------------|------|------|
| Dimension Limits         |    | MIN       | NOM  | MAX  | MIN          | NOM  | MAX  |
| Number of Pins           | n  | 8         |      |      | 8            |      |      |
| Pitch                    | P  | .026 BSC  |      |      | 0.65 BSC     |      |      |
| Overall Height           | A  | -         | -    | .043 | -            | -    | 1.10 |
| Molded Package Thickness | A2 | .030      | .033 | .037 | 0.75         | 0.85 | 0.95 |
| Standoff                 | A1 | .000      | -    | .006 | 0.00         | -    | 0.15 |
| Overall Width            | E  | .193 TYP. |      |      | 4.90 BSC     |      |      |
| Molded Package Width     | E1 | .118 BSC  |      |      | 3.00 BSC     |      |      |
| Overall Length           | D  | .118 BSC  |      |      | 3.00 BSC     |      |      |
| Foot Length              | L  | .016      | .024 | .031 | 0.40         | 0.60 | 0.80 |
| Footprint (Reference)    | F  | .037 REF  |      |      | 0.95 REF     |      |      |
| Foot Angle               | φ  | 0°        | -    | 8°   | 0°           | -    | 8°   |
| Lead Thickness           | c  | .003      | .006 | .009 | 0.08         | -    | 0.23 |
| Lead Width               | B  | .009      | .012 | .016 | 0.22         | -    | 0.40 |
| Mold Draft Angle Top     | α  | 5°        | -    | 15°  | 5°           | -    | 15°  |
| Mold Draft Angle Bottom  | β  | 5°        | -    | 15°  | 5°           | -    | 15°  |

\*Controlling Parameter

Notes:

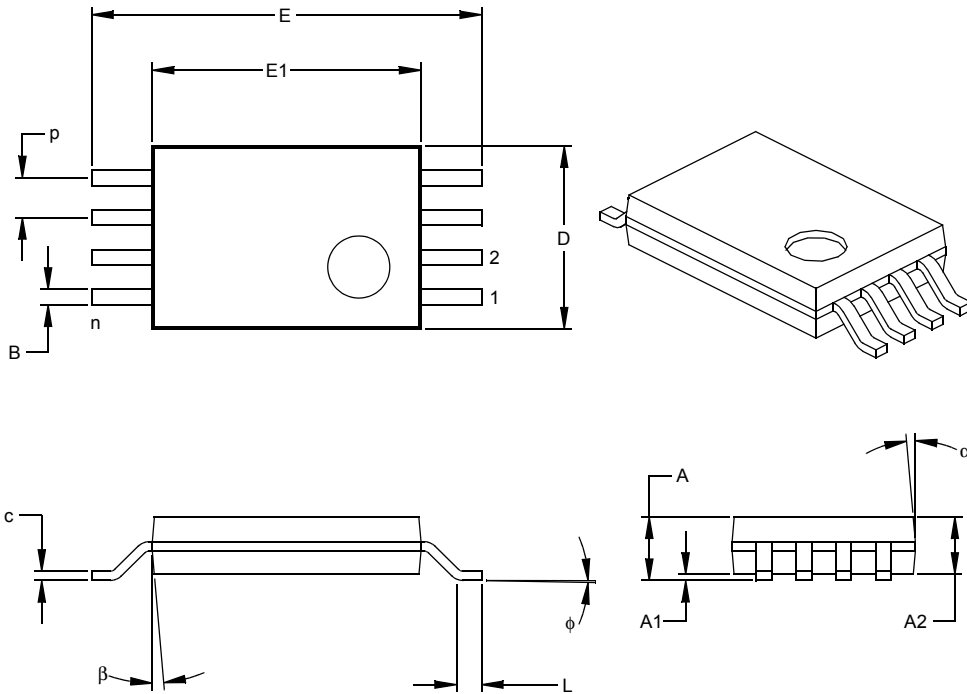
Dimensions D and E1 do not include mold flash or protrusions. Mold flash or protrusions shall not exceed .010" (0.254mm) per side.

JEDEC Equivalent: MO-187

Drawing No. C04-111

# 24AAXX/24LCXX/24FCXX

두께가 얇은 8 핀 플라스틱 스몰 아웃 라인 패키지 (ST) - 4.4 밀리 (TSSOP)



| Dimension Limits         | Units | INCHES |      |      | MILLIMETERS* |      |      |
|--------------------------|-------|--------|------|------|--------------|------|------|
|                          |       | MIN    | NOM  | MAX  | MIN          | NOM  | MAX  |
| Number of Pins           | n     |        |      | 8    |              |      | 8    |
| Pitch                    | p     |        | .026 |      |              | 0.65 |      |
| Overall Height           | A     |        |      | .043 |              |      | 1.10 |
| Molded Package Thickness | A2    | .033   | .035 | .037 | 0.85         | 0.90 | 0.95 |
| Standoff §               | A1    | .002   | .004 | .006 | 0.05         | 0.10 | 0.15 |
| Overall Width            | E     | .246   | .251 | .256 | 6.25         | 6.38 | 6.50 |
| Molded Package Width     | E1    | .169   | .173 | .177 | 4.30         | 4.40 | 4.50 |
| Molded Package Length    | D     | .114   | .118 | .122 | 2.90         | 3.00 | 3.10 |
| Foot Length              | L     | .020   | .024 | .028 | 0.50         | 0.60 | 0.70 |
| Foot Angle               | φ     | 0      | 4    | 8    | 0            | 4    | 8    |
| Lead Thickness           | c     | .004   | .006 | .008 | 0.09         | 0.15 | 0.20 |
| Lead Width               | B     | .007   | .010 | .012 | 0.19         | 0.25 | 0.30 |
| Mold Draft Angle Top     | α     | 0      | 5    | 10   | 0            | 5    | 10   |
| Mold Draft Angle Bottom  | β     | 0      | 5    | 10   | 0            | 5    | 10   |

\* Controlling Parameter

§ Significant Characteristic

Notes:

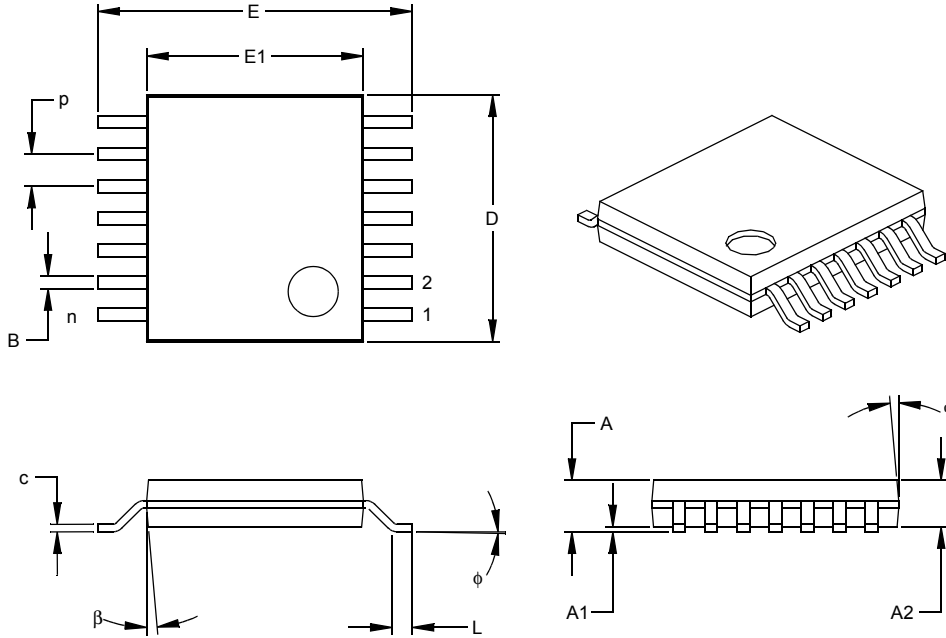
Dimensions D and E1 do not include mold flash or protrusions. Mold flash or protrusions shall not exceed .005" (0.127mm) per side.

JEDEC Equivalent: MO-153

Drawing No. C04-086

# 24AAXX/24LCXX/24FCXX

두께가 얇은 14 핀 플라스틱 스몰 아웃라인 패키지 (ST) – 4.4 밀리 바디 (TSSOP)



| Dimension Limits         | Units | INCHES |      |      | MILLIMETERS* |      |      |
|--------------------------|-------|--------|------|------|--------------|------|------|
|                          |       | MIN    | NOM  | MAX  | MIN          | NOM  | MAX  |
| Number of Pins           | n     | 14     |      |      | 14           |      |      |
| Pitch                    | p     |        | .026 |      |              | 0.65 |      |
| Overall Height           | A     |        |      | .043 |              |      | 1.10 |
| Molded Package Thickness | A2    | .033   | .035 | .037 | 0.85         | 0.90 | 0.95 |
| Standoff §               | A1    | .002   | .004 | .006 | 0.05         | 0.10 | 0.15 |
| Overall Width            | E     | .246   | .251 | .256 | 6.25         | 6.38 | 6.50 |
| Molded Package Width     | E1    | .169   | .173 | .177 | 4.30         | 4.40 | 4.50 |
| Molded Package Length    | D     | .193   | .197 | .201 | 4.90         | 5.00 | 5.10 |
| Foot Length              | L     | .020   | .024 | .028 | 0.50         | 0.60 | 0.70 |
| Foot Angle               | φ     | 0      | 4    | 8    | 0            | 4    | 8    |
| Lead Thickness           | c     | .004   | .006 | .008 | 0.09         | 0.15 | 0.20 |
| Lead Width               | B     | .007   | .010 | .012 | 0.19         | 0.25 | 0.30 |
| Mold Draft Angle Top     | α     | 0      | 5    | 10   | 0            | 5    | 10   |
| Mold Draft Angle Bottom  | β     | 0      | 5    | 10   | 0            | 5    | 10   |

\* Controlling Parameter

§ Significant Characteristic

Notes:

Dimensions D and E1 do not include mold flash or protrusions. Mold flash or protrusions shall not exceed .005" (0.127mm) per side.

JEDEC Equivalent: MO-153

Drawing No. C04-087

# 24AAXX/24LCXX/24FCXX

---

노트 :

## 마이크로칩웹사이트

마이크로칩은 [www.microchip.com](http://www.microchip.com) 을 통하여 온 - 라인 지원을 하고 있다 . 이 웹 사이트는 다양한 정보의 파일을 지원하며 쉽게 사용이 가능하다 .

사용자는 인터넷 브라우저를 이용하여 쉽게 액세스가 가능하며 다음과 같은 정보들을 포함 하고 있다 . :

- **제품 지원** - 데이터 시트 , 에라타자료 , 어플리케이션 노트 , 예제 프로그램 , 디자인 리소스 , 유저스 가이드 , 하드웨어를 지원 하는 자료 , 최신 소프트웨어 , 다양한 소프트웨어
- **기술 지원** - 자주 질문 하는 내용 (FAQ), 기술 지원 상담 , 온라인 상담 그룹 , 마이크로칩 컨설턴트 프로그램 멤버 리스트
- **기타 비즈니스** - 디바이스 선택 가이드 및 오더링 가이드 , 최신 마이크로칩 소식 , 세미나 및 이벤트 안내 , 마이크로칩 지사 , 공장 , 대리점 소개

## 변경통지서비스

마이크로칩 고객 통지 서비스는 마이크로칩 제품을 사용하는 사용자에게 해당 된다 .

사용자는 관심있는 개발 장비 및 제품에 대하여 변경 사항 , 업데이트 , 개정 , 오류 등에 대하여 이메일로 연락을 받을 것이다

등록을 하기 위해서는 마이크로칩 웹 - 사이트 [www.microchip.com](http://www.microchip.com) 를 방문 하여 **Customer Change Notification** 을 클릭 하신후 다음 안내에 따르면 된다 .

## CUSTOMER 지원

마이크로칩 제품을 사용 하는 사용자는 아래의 채널을 통하여 도움을 받을수 있다 .

- 대리점
- 한국 지사
- 필드 어플리케이션 엔지니어 (FAE)
- 기술 지원
- 개발 장비 정보 라인

사용자는 자신의 대리점 및 대표자 드리고 필드 어플리케이션 엔지니어들을 통하여 기술 지원을 받을 수 있으며 또한 한국 지사를 통하여서도 가능하다 . 각 나라의 지사 및 위치들의 목록은 이 데이터 시트의 후반부에 표시한다 .

웹 사이트를 통한 기술 지원은 [http:// support.microchip .com](http://support.microchip.com) 에서 가능하다

# 24AAXX/24LCXX/24FCXX

---

---

## 설문지

이 것은 보다 높은 신뢰성을 가지고 마이크로칩 제품을 성공적으로 사용 하기 위해서 필요한 질문입니다 .

만약 당신이 생각 하기에 마이크로칩 자료가 좀 더 신뢰적인 방향으로 나아가는데 의견이 있으신 분은 당신의 의견을 마이크로칩 테크니컬 매니저에게 보내 주십시오 . Fax 번호는 1-480-792-4150 입니다

이 자료에 대한 당신의 의견을 아래의 질문 내용을 작성 하셔서 마이크로칩으로 제공하여 주시길 바랍니다 .

To: 마이크로칩 테크니컬 매니저 보내는 페이지 수 \_\_\_\_\_  
RE: 사용자 부터  
From: 이름 \_\_\_\_\_  
회사 \_\_\_\_\_  
주소 \_\_\_\_\_  
시 / 주 / 우편번호 / 도 \_\_\_\_\_  
전화번호 : (\_\_\_\_\_) \_\_\_\_\_ - \_\_\_\_\_ 팩스 : (\_\_\_\_\_) \_\_\_\_\_ - \_\_\_\_\_

어플리케이션 ( 옵션 ):

당신은 응답을 하시겠습니까? \_\_\_Y \_\_\_N

디바이스 24AAXX/24LCXX/24FCXX

문서번호 : DS21930A\_KR

질문 :

1. 이 자료의 가장 큰 장점은 무엇이라 생각 하십니까 ?

---

---

2. 당신은 당신의 하드웨어와 소프트웨어 개발에 이자료가 도움이 되셨습니까 ?

---

---

3. 당신은 이 자료의 구조를 쉽게 파악 하셨습니까 ? ( 만약 아니라면 무엇 때문입니까 ? )

---

---

4. 당신은 보다 더 자세하게 첨가시켜야 할 내용과 주제를 무엇이라 생각 하십니까 ?

---

---

5. 전체적인 내용에 영향을 미치지 않고 삭제 되어야 할 부분은 무엇입니까 ?

---

---

6. 이 데이터 북에 부정확하고 잘못 기재된 내용은 없었습니까 ? ( 무엇 ? 어디에 ? )

---

---

7. 당신은 이 데이터 슈트를 어떻게 개선 시키 시겠습니까 ?

---

---



# 24AAXX/24LCXX/24FCXX

## 제품 표기 방법

가격 및 납기 등에 대한 자세한 정보는 공장 및 한국 지사에 문의 하기를 바란다.

| PART NO.   | X        | X        | XX  | X      |   |
|--|----------|----------|-----|--------|---|
| 디바이스<br>파트넘버<br>(테이블 1-1)  | 패킹<br>방법 | 온도<br>범위 | 패키지 | 리드 피니시 | 예제 :  |
| <div style="border: 1px solid black; padding: 5px;"> <p><b>디바이스 :</b> Table 1-1 을 참조</p> <p><b>온도 범위 :</b><br/>                     I = -40°C ~ +85°C<br/>                     E = -40°C ~ +125°C<br/>                     C = 0°C ~ +70°C</p> <p><b>패킹 방법 :</b><br/>                     T = 테입 &amp; 릴 타입<br/>                     Blank = 튜브 타입</p> <p><b>패키지 :</b><br/>                     P = 플라스틱 DIP (300 밀리 바디), 8 핀<br/>                     SN = 플라스틱 SOIC (150 밀리 바디), 8 핀<br/>                     SM = 플라스틱 SOIC (208 밀리 바디), 8 핀<br/>                     ST = 플라스틱 TSSOP (4.4 밀리), 8 핀<br/>                     ST14 = 플라스틱 TSSOP (4.4 밀리), 14 핀<br/>                     MS = 플라스틱 스몰 아웃라인 (MSOP), 8 핀<br/>                     OT = SOT-23, 5 핀 (테입 &amp; 릴 타입만 지원)<br/>                     MC = 2x3 밀리 DFN, 8 핀<br/>                     MF = 5x6 밀리 DFN, 8 핀</p> <p><b>리드 피니시 :</b><br/>                     Blank = Pb-free – Matte Tin (노트 1 참조)<br/>                     G = Pb-free – Matte Tin 만 지원</p> </div> |          |          |     |        | <p>a) 24C00/P: 128비트, 일반 온도, 5V, PDIP 패키지</p> <p>b) 24AA014-I/SN: 1 K 비트, 산업용 온도, 1.8V, SOIC 패키지</p> <p>c) 24AA02T-I/OT: 2 K 비트, 산업용 온도, 1.8V, SOT-23 패키지, 테입 &amp; 릴 타입</p> <p>d) 24LC16B-I/P: 16 K 비트, 산업용 온도, 2.5V, PDIP 패키지</p> <p>e) 24LC32A-E/MS: 32 K 비트, 오토모티브 온도, 2.5V, MSOP 패키지</p> <p>f) 24LC64T-I/MC: 64 K 비트, 산업용 온도, 2.5V 2x3 밀리 DFN 패키지, 테입 &amp; 릴 타입</p> <p>g) 24LC256-E/STG: 256 K 비트, 오토모티브 온도, 2.5V, TSSOP 패키지, Pb-free</p> <p>h) 24FC512T-I/SM: 512 K 비트, 산업용 온도, 1 MHz, SOIC 패키지, 테입 &amp; 릴 타입</p> |

**노트 1:** 2005 년 이후에 만들어진 대부분은 Matte Tin (Pb-free) 제품이다.  
 2005 년 1 월 이전에 만들어진 대부분은 대략 63% 의 Sn 그리고 37% 의 Pb (Sn/Pb) 가 포함된 제품이다.  
 Pb-free 에 대한 최신 정보는 [www.microchip.com/Pbfree](http://www.microchip.com/Pbfree) 에서 확인 하기를 바란다.

## 영업 및 지원

### 데이터 쉬트

일차적으로 제작이 된 데이터 쉬트는 동작 및 추천 부분에 아주 작은 오류가 있을 수 있다. 만약 사용하고 있는 제품에 대한 오류 보고가 있는지를 확인 하기 위해서는 아래쪽으로 확인 하길 바란다:

1. 한국 지사
2. 마이크로칩 본사 문서 센터 : 미국 팩스 : 1-480-792-7277
3. 마이크로칩 웹 - 사이트 ([www.microchip.com](http://www.microchip.com))

사용하고 있는 제품의 실리콘 개정 번호 및 데이터 쉬트 (문서 번호 포함) 를 알려주기를 바란다.

### 새로운 사용자 정보 알림 시스템

마이크로칩 제품에 대한 최신의 정보를 받기 위해서는 마이크로칩 웹 - 사이트 ([www.microchip.com/cn](http://www.microchip.com/cn)) 에서 등록을 하기를 바란다.

# 24AAXX/24LCXX/24FCXX

---

노트 :

**마이크로칩 디바이스의 코드 프로텍트 기능 대하여 아래 사항을 참조 하겠 ::**

- 마이크로칩에서 생산되는 제품들은 각각의 데이터 스위트에 포함된 스펙을 충족 시키고 있다 .
- 마이크로칩은 시장에서 정상적인 방법과 조건에서 마이크로칩 제품이 사용 되었을때 가장 안정적일것으로 생각 하고 있다 .
- 코드 프로텍션을 깨트리기 위한 비도적적이고 불법적인 방법들이 있다 . 우리가 알고 있는 이러한 방법들은 마이크로칩 제품을 마이크로칩 데이터 스위트에 포함 되어 있는 동작 스펙 범위 밖에서의 사용을 요구 하고 있다 . 아마도 그런일을 하는 사람들은 지적 도둑질에 종사하고 있는 것이다 .
- 마이크로칩은 코드의 안정성에 걱정이 많은 사용자와 함께 기꺼이 일을 할것이다 .
- 마이크로칩 뿐만 아니라 어떤 다른 반도체 제조 회사도 완벽히 그들의 코드의 안전을 보증 할수는 없다 . 코드 프로텍션은 마이크로칩의 제품이 완벽히 코드가 깨지지 않는것을 보증 함을 의미하지는 않는다 .

코드 프로텍션 기술은 끊임없이 개선 되고 있다 . 마이크로칩은 마이크로칩 제품의 코드 프로텍트 기능을 지속적으로 개선 시킬것을 약속한다 . 마이크로칩 제품의 코드 프로텍트 기능을 부수기 위한 시도는 아마도 Digital Millennium Copyright Act 에 위반이 될것이다 . 만약 사용자의 소프트웨어 혹은 다른 저작권에 대하여 허가를 받지 않고 그러한 행위들이 발생 한다면 사용자는 자신의 보호를 위하여 고소하기 위한 권리를 가질수 있다

이 자료는 사용자의 편리성을 위하여 한국어로 제공이 되고 있다 . 마이크로칩 뿐만 아니라 그와 연관이 되어 있는 보조자및 회사 그리고 모든 책임자 , 고용인 , 직원및 에이전트들은 흑시 있을지도 모를 오류에 대한 책임이 없다 . 보다 정확한 참조를 위해서 마이크로칩 테크놀로지의 원본 자료를 참조 하기를 바란다 .

정보는 장치 어플리케이션을 고려하는 부분이 이 발행에 포함 되어 있으며 또한 단지 당신의 편리를 위하여 제공되고 있을 뿐 업데이트는 하지 않을 수도 있다 . 사용자의 어플리케이션 에 스펙을 정확히 적용 시키는 것은 사용자의 책임이다 . 마이크로칩은 제한적으로 제품의 조건 , 품질 , 성능을 제외하고는 명시되거나 함축되거나 , 쓰거나 말로 하거나 법정이거나 다른 모든 것에 대하여 어떤 종류의 어떤 표현이나 보증도 하지 않는다 . 마이크로칩은 이러한 정보와 그것의 사용으로부터 발생하는 것에 대하여 모든 책임이 없다 . 일상 생활을 지원 하는 시스템에 있는 중요한 구성 요소의 하나로서의 마이크로칩 제품의 사용은 마이크로칩에 의하여 인정하고 표현 한것을 제외한 모든 부분은 인정 되지 않는다 . 묵시적 또는 그렇지않으면 마이크로칩 지적 권리 아래에서 어떠한 허용도 인정 되지않는다

**트레이드 마크**

마이크로칩 이름 , 로고 , Accuron, dsPIC, KEELoq, microID, MPLAB, PIC, PICmicro, PICSTART, PRO MATE, PowerSmart , rfPIC, 그리고 SmartShunt 들은 미국및 다른 나라에서도 마이크로칩 테크놀로지의 트레이드 마크로 등록이 되어 있다 .


AmpLab, FilterLab, Migratable Memory, MXDEV, MXLAB, PICMASTER, SEEVAL, SmartSensor 그리고 The Embedded Control Solutions Company 들은 미국에서 마이크로칩 테크놀로지의 트레이드 마크로 등록이 되어 있다 .

Analog-for-the-Digital Age, Application Maestro, dsPICDEM, dsPICDEM.net, dsPICworks, ECAN, ECONOMONITOR, FanSense, FlexROM, fuzzyLAB, In-Circuit Serial Programming, ICSP, ICEPIC, MPASM, MPLIB, MPLINK, MPSIM, PICkit, PICDEM, PICDEM.net, PICLAB, PICtail, PowerCal, PowerInfo, PowerMate, PowerTool, Real ICE, rfLAB, rfPICDEM, Select Mode, Smart Serial, SmartTel, Total Endurance, UNI/O, WiperLock 그리고 Zena 들은 미국및 다른 나라에서도 마이크로칩 테크놀로지의 트레이드 마크로 등록이 되어 있다 .

SQTP 는 미국에서 마이크로칩 테크놀로지의 서비스 마크이다 .

여기에서 언급한 다른 모든 트레이드 마크들은 그들의 각각의 회사의 속성이다 .

© 2005 년 미국 마이크로칩 테크놀로지에서 작성 되었으며 모든 권리가 마이크로칩에 있다 .

 표시는 재생 용지에 사용 된것이다 .

**QUALITY MANAGEMENT SYSTEM  
CERTIFIED BY DNV  
== ISO/TS 16949:2002 ==**

*마이크로칩은 본사및 디자인 , 아리조나주 핸들러및 템페 그리고 2003 년 캘리포니아 마운틴 뷰의 웨이퍼 제작 설비에 대한 ISO/TS-16949 :2002 품질 인증을 받았다 . 마이크로칩의 품질 시스템 공정을 통하여 PICmicro® 8-bit MCUs, KEELoq® code hopping devices, Serial EEPROMs, microperipherals, nonvolatile memory 그리고 analog 제품이 생산 된다 . 게다가 디자인및 개발 장비의 생산에 대한 마이크로칩 품질 시스템은 ISO 9001:2000 에서 인증 되었다*



## 전 세계 영업망 및 서비스

### AMERICAS

**Corporate Office**  
2355 West Chandler Blvd.  
Chandler, AZ 85224-6199  
Tel: 480-792-7200  
Fax: 480-792-7277  
Technical Support:  
<http://support.microchip.com>  
Web Address:  
[www.microchip.com](http://www.microchip.com)

**Atlanta**  
Alpharetta, GA  
Tel: 770-640-0034  
Fax: 770-640-0307

**Boston**  
Westborough, MA  
Tel: 774-760-0087  
Fax: 774-760-0088

**Chicago**  
Itasca, IL  
Tel: 630-285-0071  
Fax: 630-285-0075

**Dallas**  
Addison, TX  
Tel: 972-818-7423  
Fax: 972-818-2924

**Detroit**  
Farmington Hills, MI  
Tel: 248-538-2250  
Fax: 248-538-2260

**Kokomo**  
Kokomo, IN  
Tel: 765-864-8360  
Fax: 765-864-8387

**Los Angeles**  
Mission Viejo, CA  
Tel: 949-462-9523  
Fax: 949-462-9608

**San Jose**  
Mountain View, CA  
Tel: 650-215-1444  
Fax: 650-961-0286

**Toronto**  
Mississauga, Ontario,  
Canada  
Tel: 905-673-0699  
Fax: 905-673-6509

### ASIA/PACIFIC

**Australia - Sydney**  
Tel: 61-2-9868-6733  
Fax: 61-2-9868-6755

**China - Beijing**  
Tel: 86-10-8528-2100  
Fax: 86-10-8528-2104

**China - Chengdu**  
Tel: 86-28-8676-6200  
Fax: 86-28-8676-6599

**China - Fuzhou**  
Tel: 86-591-8750-3506  
Fax: 86-591-8750-3521

**China - Hong Kong SAR**  
Tel: 852-2401-1200  
Fax: 852-2401-3431

**China - Qingdao**  
Tel: 86-532-8502-7355  
Fax: 86-532-8502-7205

**China - Shanghai**  
Tel: 86-21-5407-5533  
Fax: 86-21-5407-5066

**China - Shenyang**  
Tel: 86-24-2334-2829  
Fax: 86-24-2334-2393

**China - Shenzhen**  
Tel: 86-755-8203-2660  
Fax: 86-755-8203-1760

**China - Shunde**  
Tel: 86-757-2839-5507  
Fax: 86-757-2839-5571

**China - Wuhan**  
Tel: 86-27-5980-5300  
Fax: 86-27-5980-5118

**China - Xian**  
Tel: 86-29-8833-7250  
Fax: 86-29-8833-7256

### ASIA/PACIFIC

**India - Bangalore**  
Tel: 91-80-2229-0061  
Fax: 91-80-2229-0062

**India - New Delhi**  
Tel: 91-11-5160-8631  
Fax: 91-11-5160-8632

**India - Pune**  
Tel: 91-20-2566-1512  
Fax: 91-20-2566-1513

**Japan - Yokohama**  
Tel: 81-45-471-6166  
Fax: 81-45-471-6122

**Korea - Gumi**  
Tel: 82-54-473-4301  
Fax: 82-54-473-4302

**Korea - Seoul**  
Tel: 82-2-554-7200  
Fax: 82-2-558-5932 or  
82-2-558-5934

**Malaysia - Penang**  
Tel: 60-4-646-8870  
Fax: 60-4-646-5086

**Philippines - Manila**  
Tel: 63-2-634-9065  
Fax: 63-2-634-9069

**Singapore**  
Tel: 65-6334-8870  
Fax: 65-6334-8850

**Taiwan - Hsin Chu**  
Tel: 886-3-572-9526  
Fax: 886-3-572-6459

**Taiwan - Kaohsiung**  
Tel: 886-7-536-4818  
Fax: 886-7-536-4803

**Taiwan - Taipei**  
Tel: 886-2-2500-6610  
Fax: 886-2-2508-0102

**Thailand - Bangkok**  
Tel: 66-2-694-1351  
Fax: 66-2-694-1350

### EUROPE

**Austria - Wels**  
Tel: 43-7242-2244-399  
Fax: 43-7242-2244-393

**Denmark - Copenhagen**  
Tel: 45-4450-2828  
Fax: 45-4485-2829

**France - Paris**  
Tel: 33-1-69-53-63-20  
Fax: 33-1-69-30-90-79

**Germany - Munich**  
Tel: 49-89-627-144-0  
Fax: 49-89-627-144-44

**Italy - Milan**  
Tel: 39-0331-742611  
Fax: 39-0331-466781

**Netherlands - Druenen**  
Tel: 31-416-690399  
Fax: 31-416-690340

**Spain - Madrid**  
Tel: 34-91-708-08-90  
Fax: 34-91-708-08-91

**UK - Wokingham**  
Tel: 44-118-921-5869  
Fax: 44-118-921-5820